

CAYA - Garderoben



**Montageanweisung +
Gebrauchs-
und Pflegeanleitung**



Bitte beachten Sie, dass besonders bei wandhängenden Elementen eine fehlerhafte Montage zum Herunterstürzen des Elementes führen kann. Vor der Montage sind die Wand und die Befestigungsmittel auf Eignung zu prüfen! Für Leichtbauwände benötigen Sie spezielle Befestigungsmittel (nicht im Lieferumfang). Alle Standelemente müssen darüber hinaus, wie ab Seite 10 ff. beschrieben, an der Wand befestigt werden.

Beachten Sie besonders die mit  gekennzeichneten Punkte dieser Montageanweisung!






1. Übersicht Aufbauplan

Hilfsmittel für die Montage		Seite 2
Übersicht Aufbauplan		Seite 2


2. Beleuchtungs - Montage

Bodenbeleuchtung		Seite 3
Panelbeleuchtung		Seite 3
Unterbodenbeleuchtung		Seite 3
Spiegelbeleuchtung		Seite 4
Allgemeine Hinweise zum Anschluss der Beleuchtung		Seite 6
Position des Berührungsschalters		Seite 7
Verkabelungsschema V100		Seite 8
Verkabelungsschema Individual-Kombination		Seite 9


3. Aufstellen der Garderobe / Wandbefestigung

Stellfläche vermessen		Seite 10
Sockelfußmontage		Seite 10
Kufenmontage		Seite 11
Stand- und Hängeelemente		Seite 12
Holzbrücke 01111		Seite 13-16
Stauraumelement 1060		Seite 17-18

4. Wandgarderoben / Wandpaneele

Wandgarderoben 5125 / 5126		Seite 19-20
Wandpaneele 5111 / 5112		Seite 21
Wandgarderobe 5101		Seite 22-23
Wandgarderobe 9041		Seite 24-25
Wandgarderobe 9061		Seite 26-27
Wandgarderobe 5021		Seite 28-30
Wandgarderobe 9011		Seite 31

5. Garderobenbaum

Garderobenbaum 9062		Seite 32
---------------------	---	----------

6. Sitzbänke Sitzhocker

Sitzbank 3084 / 3124		Seite 33-34
Sitzbank 3081 / 3121		Seite 35-36
Sitzbank 3125		Seite 37-38
Sitzhocker 3041		Seite 39

7. Pushmakierung

Montage Pushmakierung		Seite 40-41
-----------------------	--	-------------

8. Beschlagseinstellung

Topfband / Schubkasten / Tip - On Beschlag		Seite 42
--	--	----------

9. Pflegetipps

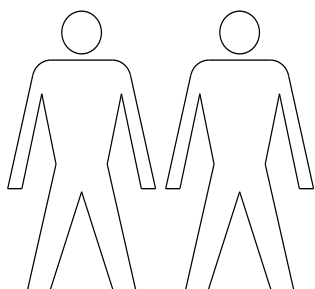
Eigenschaften von Massivholz		Seite 43
Reinigung und Pflege		Seite 43-44

CAYA - Garderoben Kerneiche Umato gebürstet

Übersicht Aufbauplan

Hilfsmittel für die Montage

Für die Montage benötigen Sie:



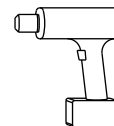
2 Personen



Wasserwaage



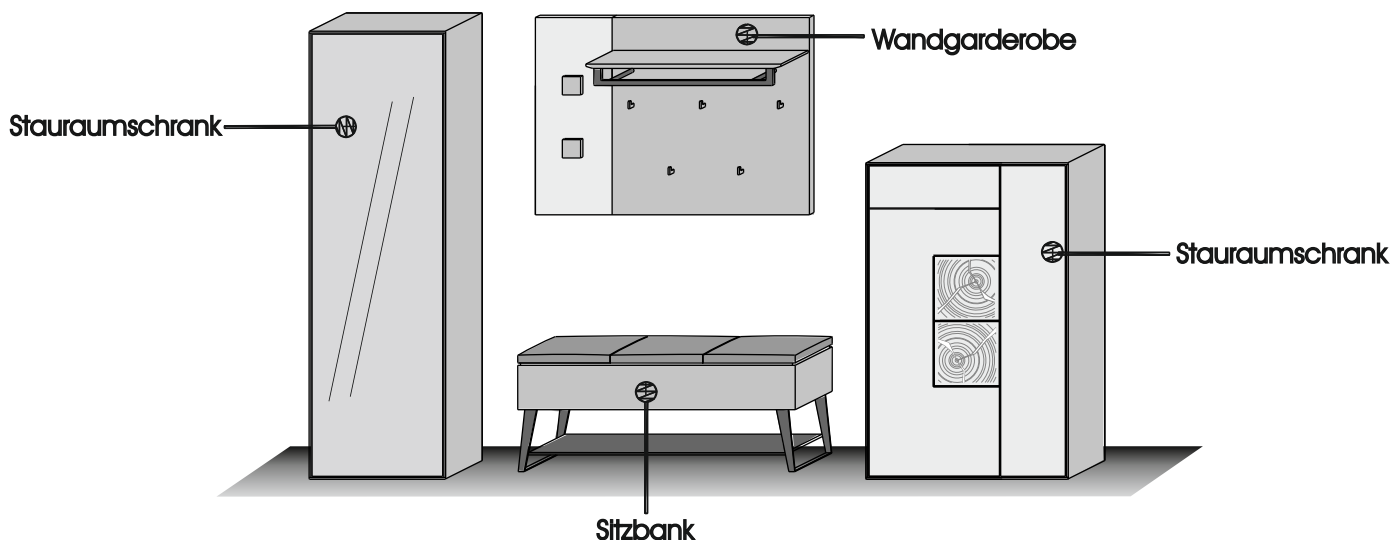
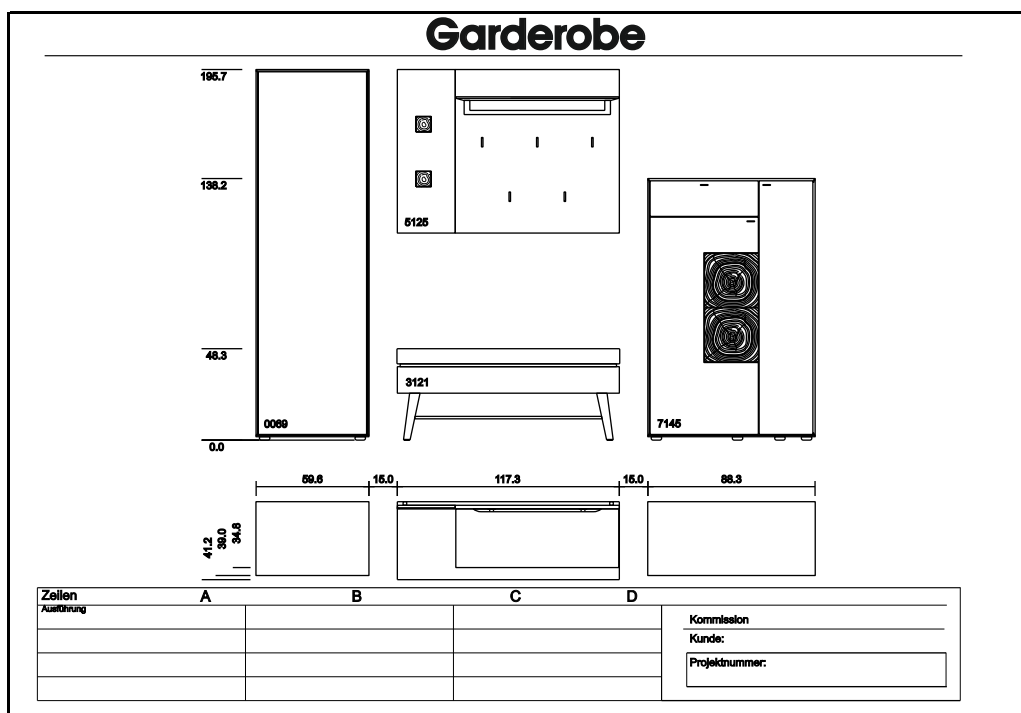
Schraubendreher
oder AKKU - Schrauber



Bohrmaschine

Der Aufbauplan

Jeder Kommission liegt ein Aufbauplan mit Frontansicht der Wohnwand bei. Sortieren Sie die Verpackungseinheiten nach der Zeichnung. Korpuselemente sind werkseitig vormontiert. Zubehörteile, Regalelemente und Beleuchtungen, müssen jedoch montiert werden.



CAYA - Garderoben Kerneiche Umato gebürstet

Beleuchtung

Montage der Bodenbeleuchtung

Hierzu kleben Sie die Leuchte mittig in die Nute des Ablagebodens, wie in Abbildung 1 dargestellt. Achten Sie dabei auf die Kabelführung. Der Kabeldurchlass, $\varnothing 8\text{mm}$ Durchbohrung, befindet sich je nach Type rechts oder links!

Kleben Sie, entsprechend der Bohrung, die Beleuchtung mit der Zuleitung links oder rechts in den Ablageboden.



Kabelführung
rechts/links
je nach Typ

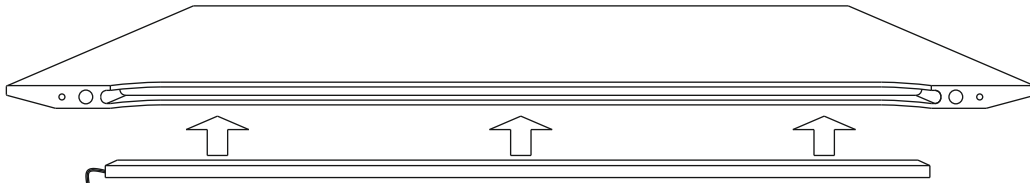
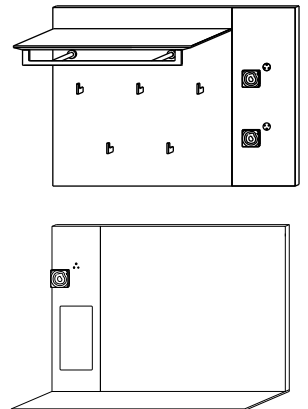
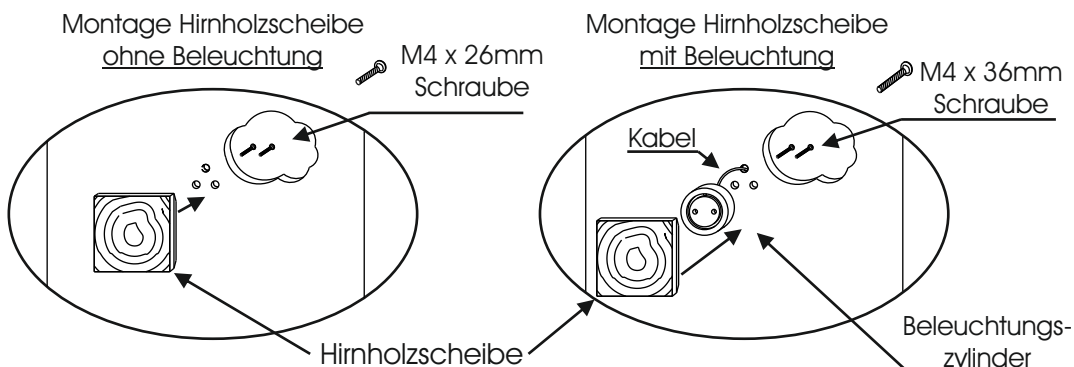


Abb.1

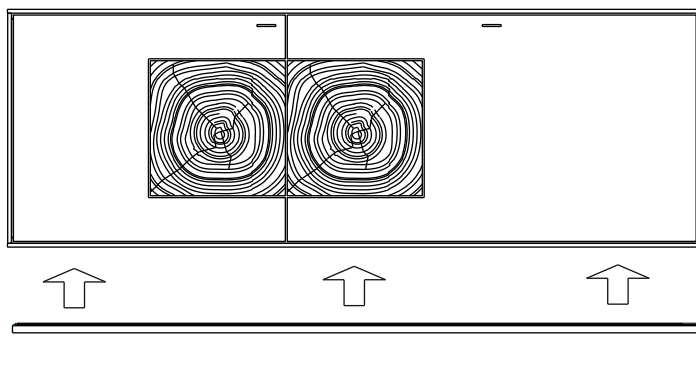
Montage der Paneelbeleuchtung

Die Paneelbeleuchtung wird zwischen der Hirnholzscheibe und dem Paneel verschraubt. Schieben Sie das Kabel der Beleuchtung durch die obere, bzw. untere einzelnen Bohrung des Paneels und verschrauben Sie Hirnholzscheibe, Beleuchtungszyylinder und Paneel Rückseitig mit den M4 x 36mm Schrauben.



Montage der Unterbodenbeleuchtung

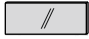

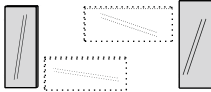

Die Unterbodenbeleuchtung wird am Ende des Hängeelements angeklebt. Entfernen Sie den Klebeschutz, richten Sie die Beleuchtung mittig aus und kleben Sie die Beleuchtung unter den Korpus.

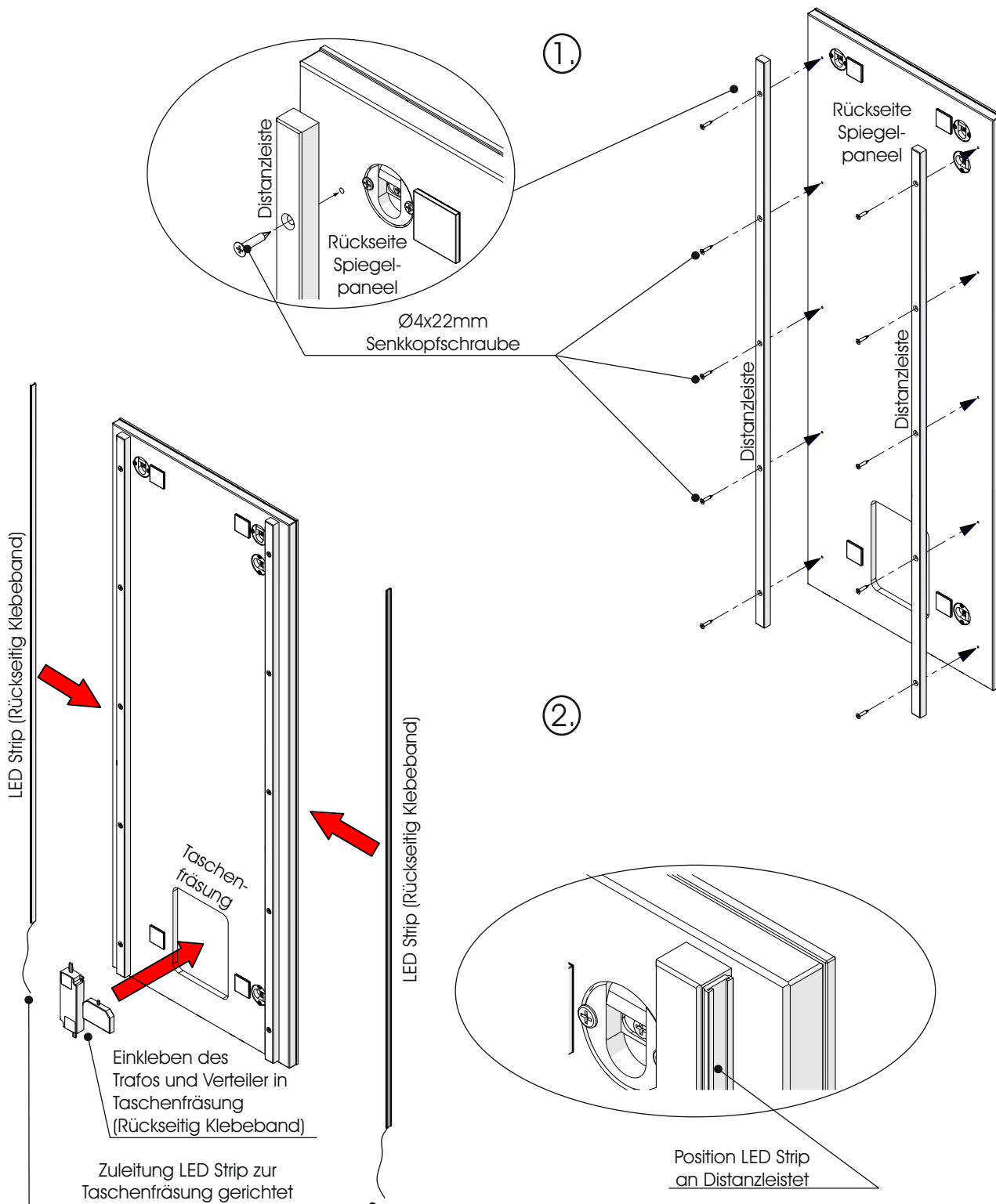


CAYA - Garderoben Kerneiche Umato gebürstet

Beleuchtung

Montage der Spiegelbeleuchtung

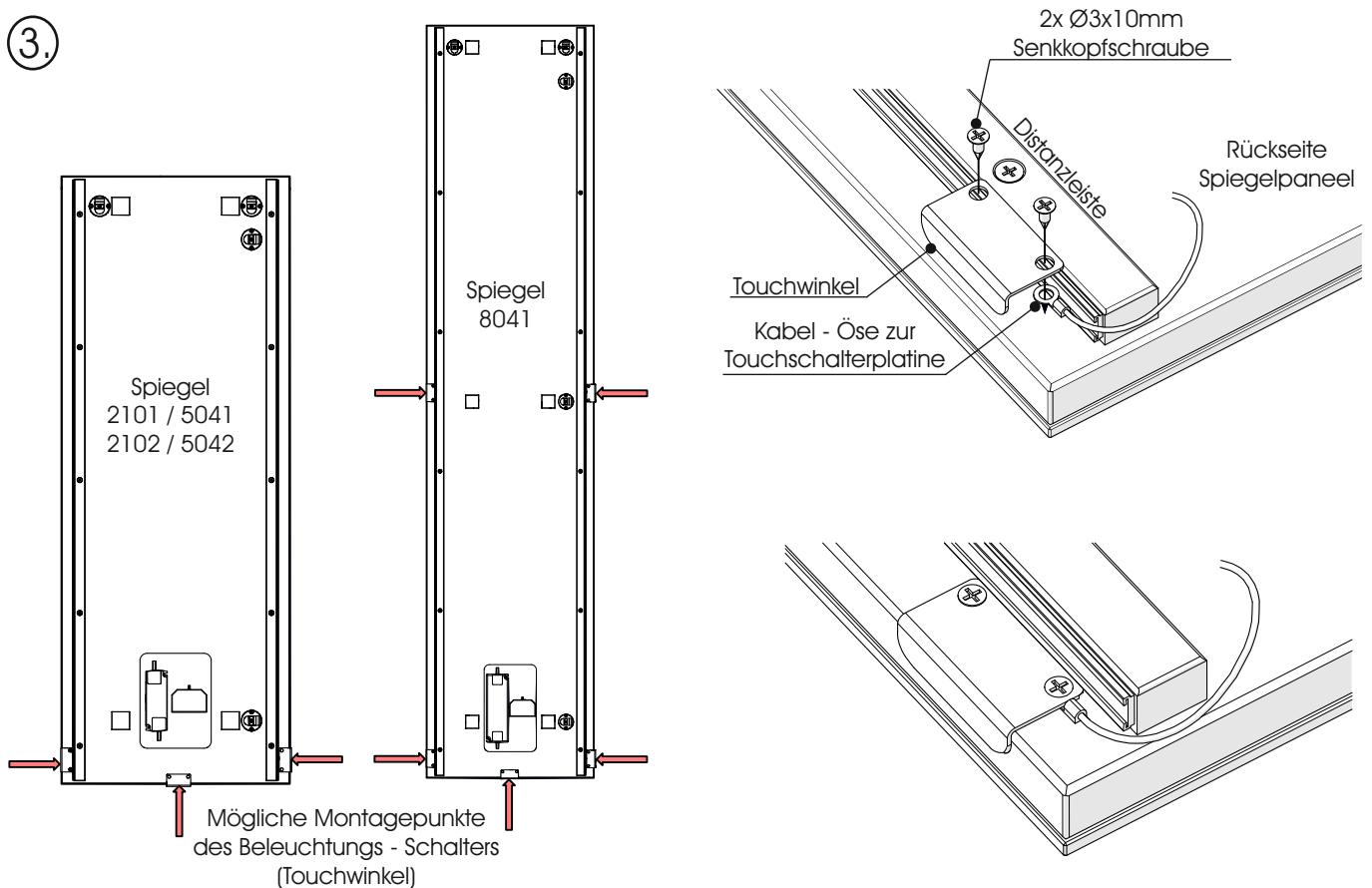
			
B 95 H 37 T 2	B 102,5 H 38,5 T 2	B 37/38,5 H 95/102,5 T 2	B 38,5 H 173 T 2
2102	2101	5042	5041



CAYA - Garderoben Kerneiche Umato gebürstet

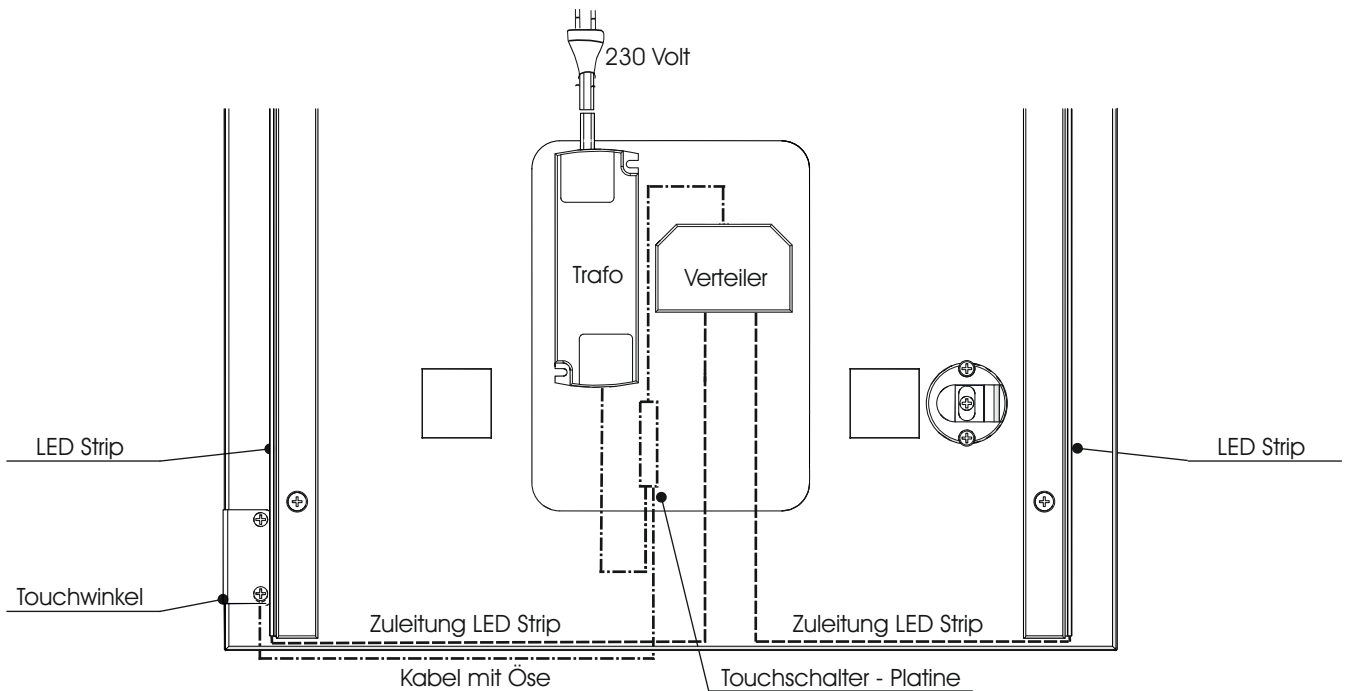
Beleuchtung

3.



4.

Schematische Darstellung der Beleuchtungs - Verkabelung



Beachten Sie bei der Montage, dass die angeschlossene Wattage der Lampen nicht die Gesamtleistung des Vorschaltgeräts übersteigt! Die jeweiligen Wattagen der LED-Leuchten finden Sie auf dem Aufkleber am Kabelende. Alle Elektroarbeiten dürfen nur von qualifizierten Personen ausgeführt werden. (Beachten Sie die landesspezifischen Vorschriften)

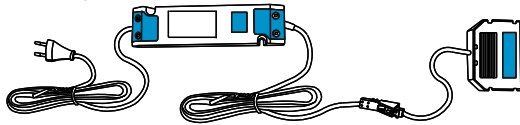


CAYA - Garderoben Kerneiche Umato gebürstet

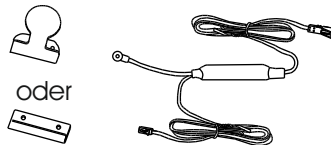
Beleuchtung

Verkabelung der Beleuchtung

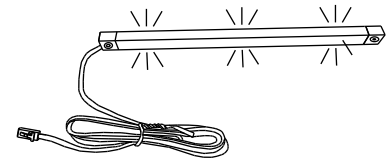
Zum EIN- / Ausschalten der Beleuchtung wird ein Berührungsschalter eingesetzt. Folgende Artikel werden Ihnen geliefert:



Vorschaltgerät mit Zuleitung und Verteiler
(15/30W)



Berührungsschalter
Rund oder Winkel



LED-Beleuchtung

1A. Variante 1 mit rundem Berührungsschalter

Bei Korpusmöbeln wie z.B. bei der Sitzbank, wird der Schalter an der Hinterkante einer Außenseite des Möbels montiert, Position frei wählbar.

Schieben Sie den Berührungsschalter auf und fixieren Sie diesen mit Hilfe der bereits vormontierten Schraube am Schalter.

(Abb. 1)

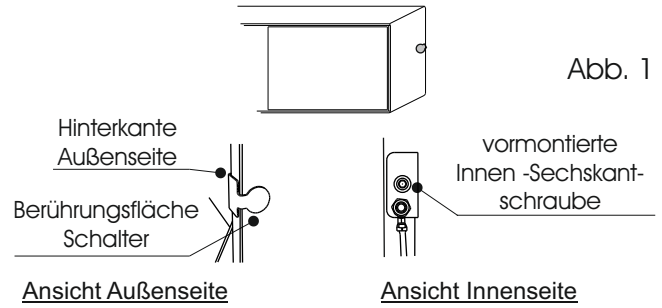


Abb. 1

1B. Variante 2 mit Winkel als Berührungsschalter

Bei Wandgarderoben und Wandpaneelen wird ein L-Winkel als Schalter eingesetzt. Wandgarderoben haben eine Aussparung für den L-Winkel. Bei Wandpaneelen ist die Position frei wählbar. Verschrauben Sie den L-Winkel mit der Öse der Schalterplatte, wie in Abb. 2 dargestellt.

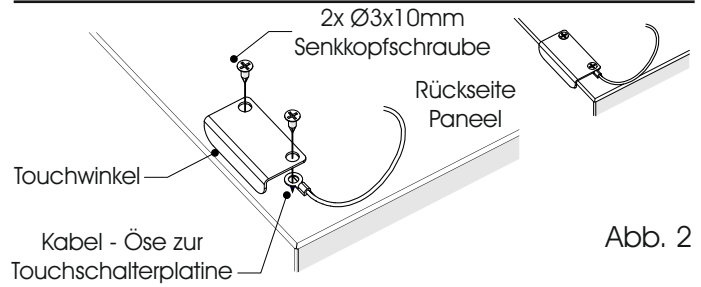


Abb. 2

2. Der Ein- / Ausschalter wird zwischen dem Vorschaltgerät und dem Sechsfach - Verteiler angeschlossen. Dazu trennen Sie zuerst den Verteiler vom Vorschaltgerät. (Abb. 3)

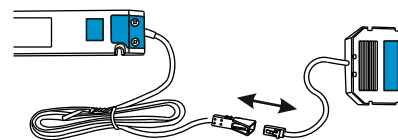
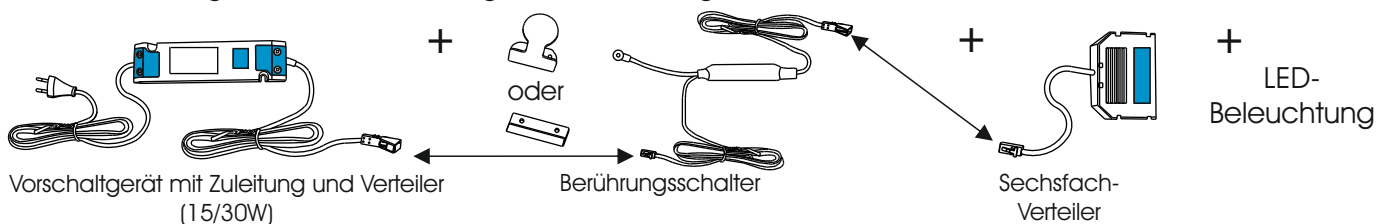
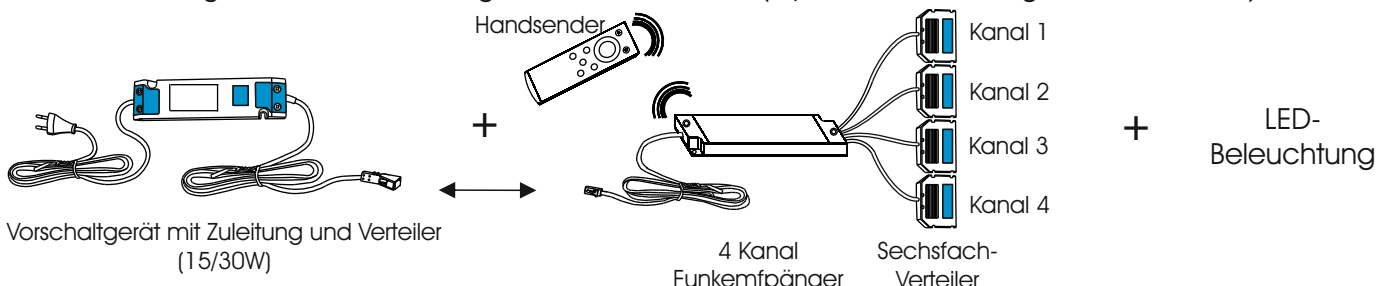


Abb. 3

3A. Verkabelung bei der Verwendung eines Berührungsschalters



3.B Verkabelung bei der Verwendung eines Funkdimmers (Optional / Berührungsschalter entfällt)

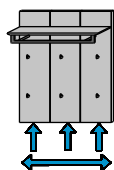


Beachten Sie dabei, dass die angeschlossene Wattage der Lampen nicht die Gesamtleistung des Vorschaltgeräts übersteigt!
Die jeweiligen Wattagen der LED-Leuchten finden Sie auf dem Aufkleber am Kabelende.
 Alle Elektroarbeiten dürfen nur von qualifizierten Personen ausgeführt werden.
 (Beachten Sie die landesspezifischen Vorschriften)

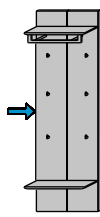
CAYA - Garderoben Kerneiche Umato gebürstet

Position des Berührungsschalters

Variante 1 mit L-Winkel

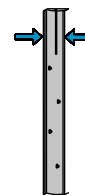


Maße in cm B 87 H 104,5 T 35
Typen-Nr. 5101

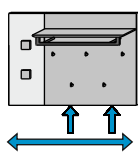


! Kabeldurchlass
in der Wandanschlussleiste !

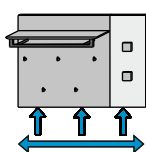
B 58 H 183,5 T 35
9061



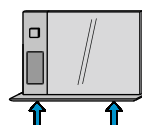
B 20 H 174 T 60
5021



Maße in cm B 117,5 H 86,5 T 35
Typen-Nr. 5125 li.

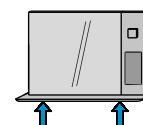


B 117,5 H 86,5 T 35
5126 re.

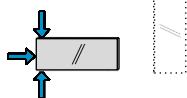


! Im Bereich der Aussparungen !

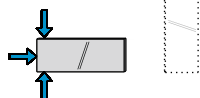
B 117,5 H 79 T 17,5
5111



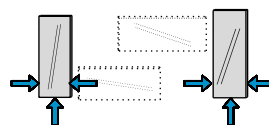
B 117,5 H 79 T 17,5
5112



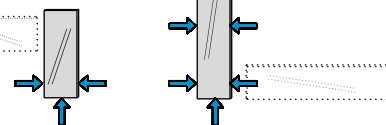
Maße in cm B 95 H 37 T 2
Typen-Nr. 2102



B 102,5 H 38,5 T 2
2101



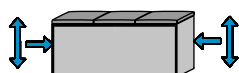
B 37/38,5 H 95/102,5 T 2
5042



B 38,5 H 173 T 2
5041

B 38,5 H 173 T 2
8041

Variante 2 mit rundem Berührungsschalter



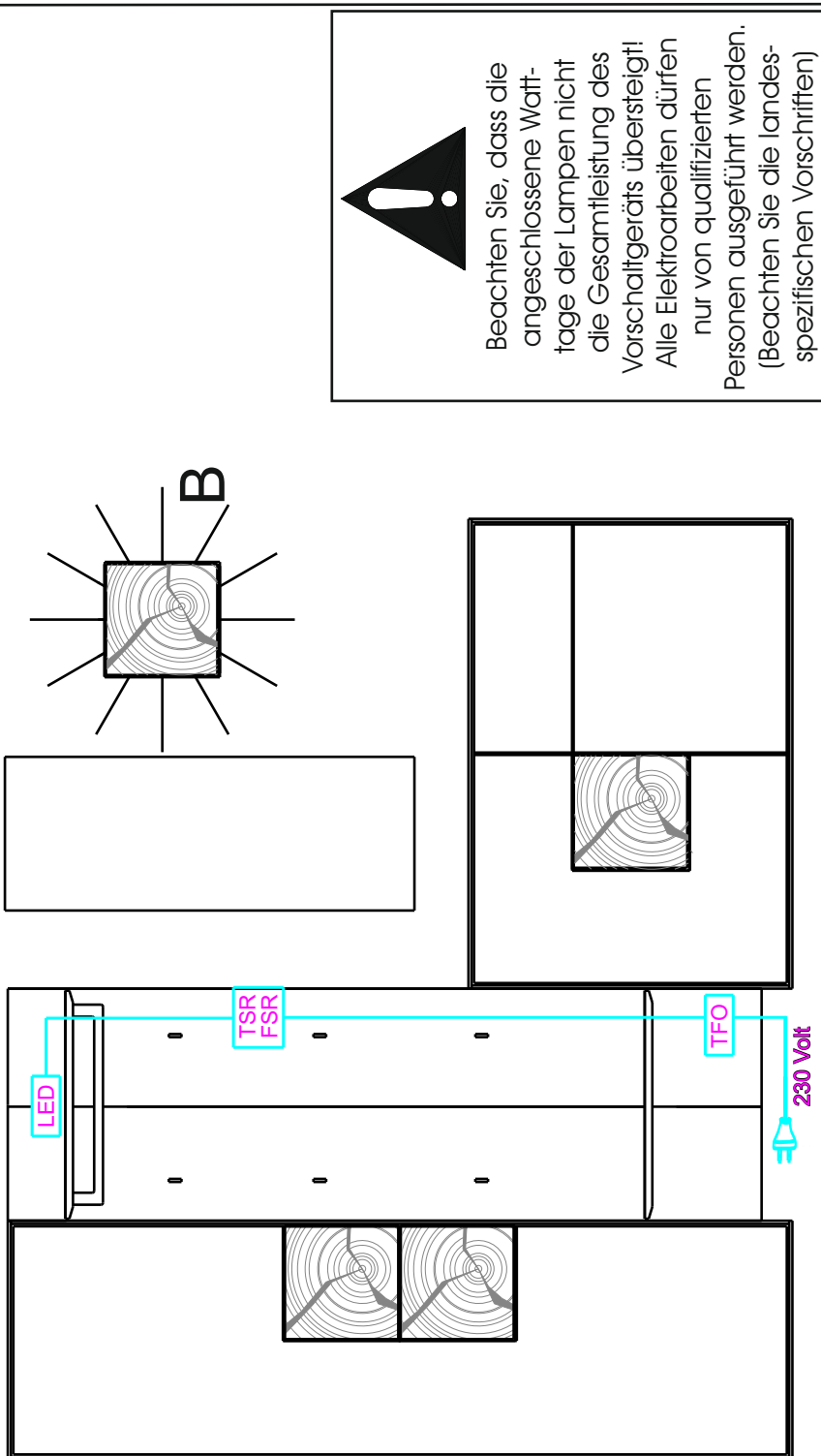
Maße in cm B 118 H 50 T 41
Typen-Nr. 3125 Stoff






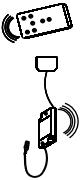
Verkabelungsschema V100

Sonderfall

A: Stromzuleitung unter Putz:
Trafo muss bauseits an 230V angeschlossen werden

B: Stromleitung unter Putz per Wandschalter bauseitig geschaltet:
Trafo muss bauseits an 230 V angeschlossen werden. Touch- oder Funkschalter können entfallen



		
LED LED-Stripe / Spot	TFO Trafo mit Zuleitung	TSR Touchschalter
		
6-F 6-Fach Stecker	VLG Verlängerungskabel	FSR Funkschalter (optional)

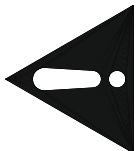
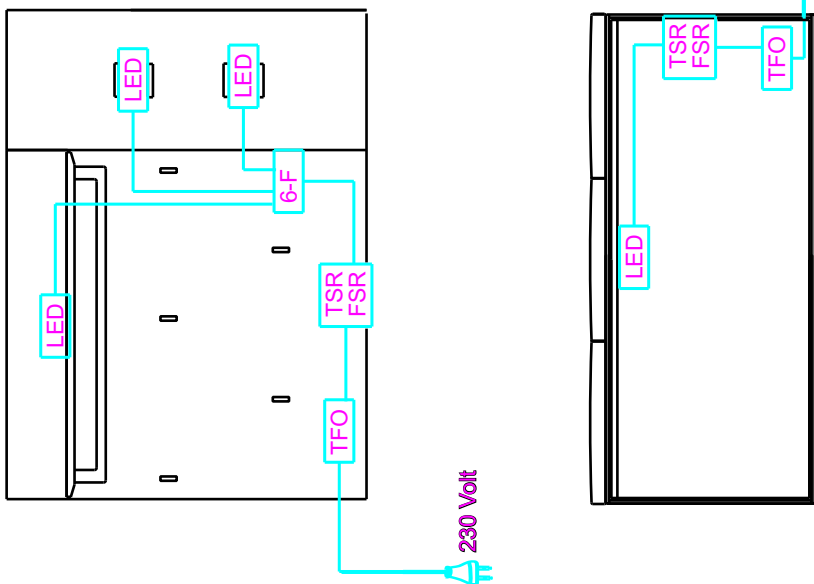
oder

Verkabelungsschema Individual-Kombination

Sonderfall

A: Stromzuleitung unter Putz:
Trafo muss bauseits an 230V angeschlossen werden


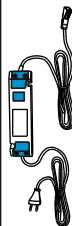



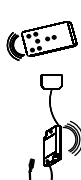
B: Stromleitung unter Putz per Wandschalter bauseitig geschaltet:
Trafo muss bauseits an 230 V angeschlossen werden. Touch- oder Funkschalter können entfallen



Beachten Sie, dass die angeschlossene Watttage der Lampen nicht die Gesamtleistung des Vorschaltgeräts übersteigt! Alle Elektroarbeiten dürfen nur von qualifizierten Personen ausgeführt werden. (Beachten Sie die landes-spezifischen Vorschriften)

Standard-Verkabelungsschema

Beispiel Individual-Kombination

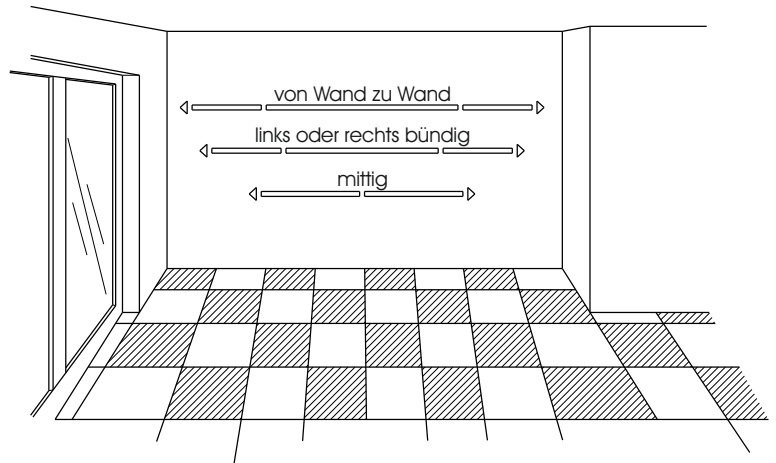
		
LED LED-Stripe / Spot	TFO Trafo mit Zuleitung	TSR Touchschalter
		
6-F 6-Fach Stecker	VLG Verlängerungskabel	FSR Funkschalter (optional)
		oder

CAYA - Garderoben Kerneiche Umato gebürstet

Aufstellen der Garderobenwand

Stellfläche vermessen und festlegen

Bevor Sie mit dem Aufbau beginnen, vermessen Sie genau die Stellfläche und überprüfen Sie den Platzbedarf.



Montage SockelfüÙe

1. Entfernen Sie die Verpackung und legen die Sie Teile auf eine plane, saubere und weiche Unterlage.
2. Entfernen Sie vorsichtig die Schonleisten. (Abb. 1)
3. Drehen Sie den Sockelgleiter auseinander. (Abb. 2) und stecken das Zapfenteil in die entsprechenden Bohrungen des Unterbodens. Sichern Sie den Gleiter mit je einer $\text{Ø}4 \times 13\text{mm}$ RW-Schraube. Anschließend wird das Gleitelement wieder aufgeschraubt. (Abb. 3)
4. Richten Sie das Möbel durch drehen der Sockelgleiter aus. Stirnseitig positionierte Gleiter werden von außen mit der Hand gedreht. (Abb. 4) Die innenliegenden Gleiter können von Innen mit einem Sechskantschlüssel ausgerichtet werden. (Abb. 5) Falls die innenliegenden Bohrungen sichtbar sein sollten, werden Sie mit einer Abdeckkappe verschlossen. (Abb. 6)

Abb. 1

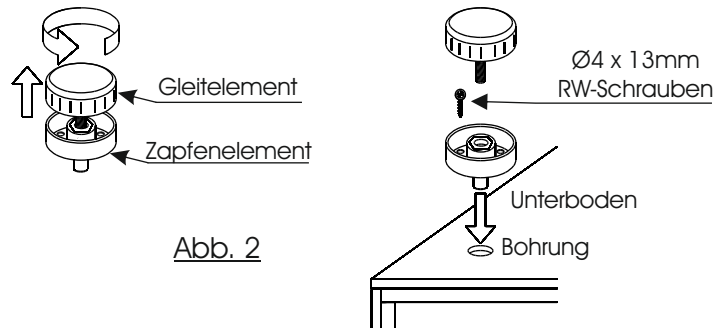
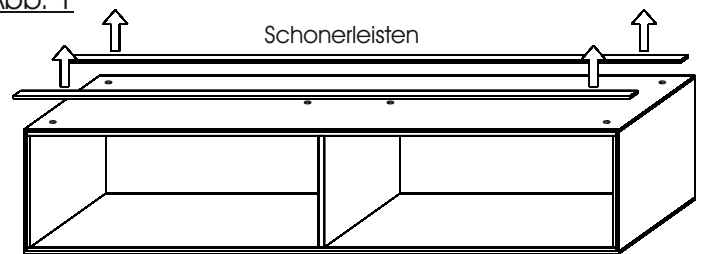
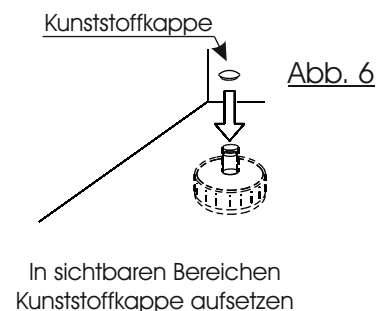
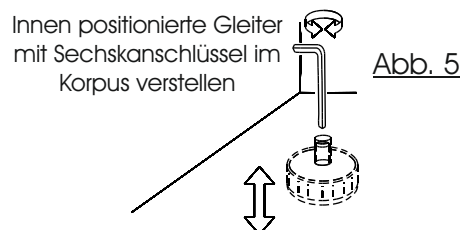
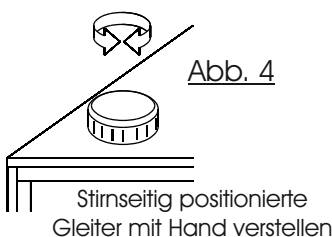
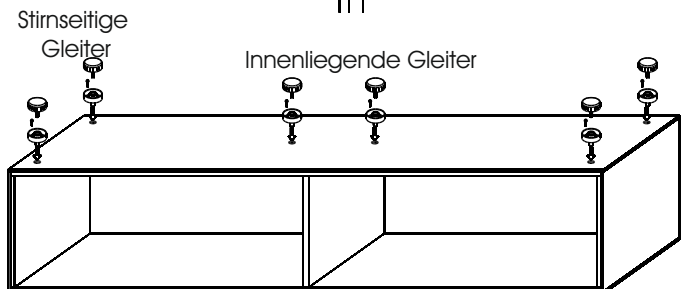


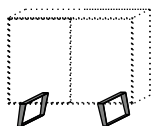
Abb. 2



CAYA - Garderoben Kerneiche Umato gebürstet

Sockel / Kufen 1046

Kufen aus Baustahl

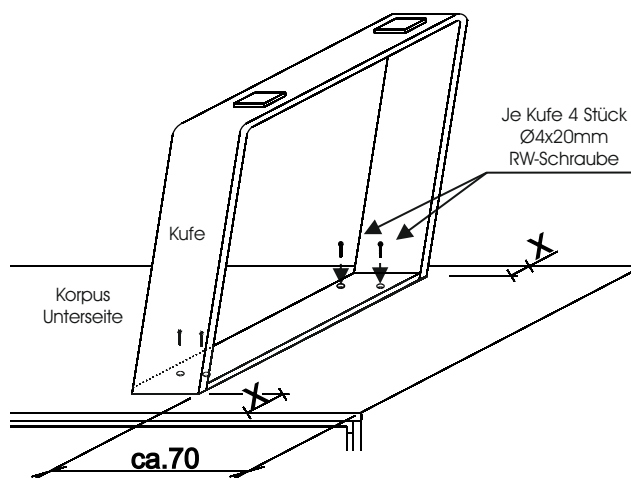


Maße in cm	B 5 H 24,5 T 36
Typen-Nr.	1046

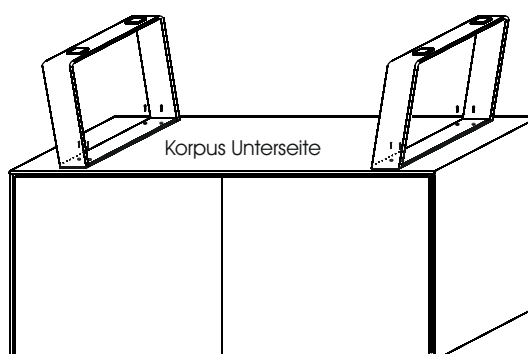
1. Entfernen Sie die Verpackung des Schrankes und legen Sie das Element mit der Oberseite nach unten auf eine plane, saubere und weiche Unterlage.

2. Positionieren Sie die Kufen entsprechend Abbildung 2 auf dem Element und verschrauben beide Kufen mit den $\varnothing 4 \times 20$ mm RW-Schrauben.

3. Drehen Sie das Element mit zwei Personen und positionieren das Möbel an der Zimmerwand.




(Abb. 1)




CAYA - Garderoben Kerneiche Umato gebürstet

Wandbefestigung



**Alle hohen Türelemente müssen an der Wand befestigt werden!
Nicht an der Wand befestigte Elemente kippen beim Öffnen der Türen
nach vorne. Beachten Sie dies auch während der Montage!**




Bei nicht vorschriftsmäßiger und /oder nicht fachmännischer Montage wird bei Personen- oder Sachschäden keine Haftung übernommen.

Wandmontage von hohen Stand- und Hängeelementen

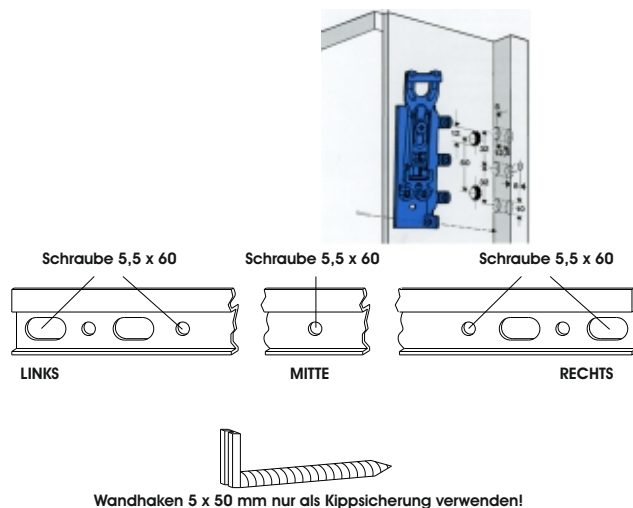
Alle Standelemente und die Hängeelemente müssen für die Wandbefestigung vorbereitet werden.

Montage des Wandhängebeschlages

Bei Elementen, die aufgehängt werden, verwenden Sie immer die mitgelieferte Aufhängeschiene! Verschrauben Sie die Schiene mit den Schrauben 5,5 x 60 mm. Abb. rechts.

Für Leichtbauwände benötigen Sie Spezialbefestigungsmittel (nicht im Lieferumfang) 

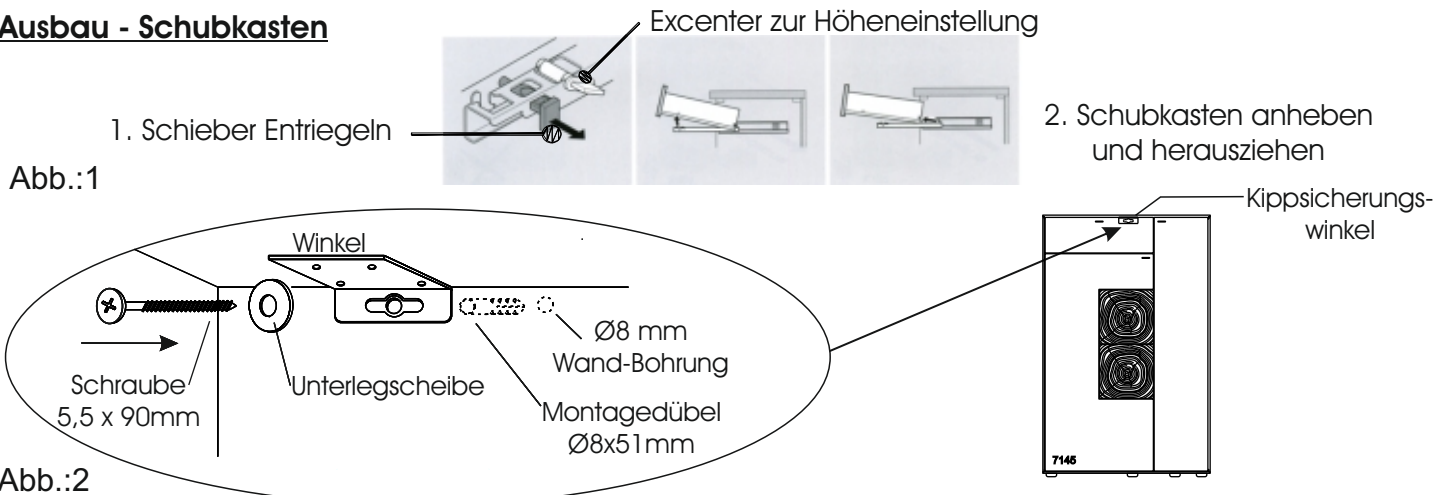
Bei Standelementen können alternativ die Wandhaken 5 x 50 mm verwendet werden, um einen größeren Abstand zur Wand zu ermöglichen. Diese Alternative verwenden Sie, wenn z.B. eine Sockelleiste an der Wand verbleiben soll.




Die Typen **7145 / 7146** werden mittels eines Winkels gegen das Kippen nach vorne gesichert. Hierzu demontieren Sie zunächst den Schubkasten (Abb.:1). Der Kippsicherungswinkel ist werkseitig im oberen Bereich der Rückwand mittig montiert.

Bohren Sie mit einem 6mm Bohrer durch das Langloch des Winkels in die Rückwand ein Loch. Befestigen Sie den Korpus, wie in Abbildung 2 dargestellt, mit der Zimmerwand. Hierzu verwenden Sie die 5,5 x 90mm Schraube, die Unterlegscheibe sowie den 8mm Montagedübel.


Ausbau - Schubkasten



Nach dem endgültigem Einbau des Schubkastens bitte die Höheneinstellung und Nivellierung nicht vergessen.

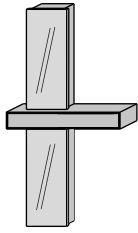


**Fehlerhafte Montage kann zum Herunterstürzen des Korpus führen!
Aufhängeschienen müssen unbedingt an beiden Seiten mit je
2 Schrauben angedübelt werden! Die Befestigungsmittel und die Wand
sind auf Eignung zu prüfen. Für Leichtbauwände verwenden Sie
entsprechende Spezialdübel! Nicht im Lieferumfang enthalten!**



CAYA - Garderoben Kerneiche Umato gebürstet

Spiegelschrank 0111



Maße in cm	B 108 H 206 T 39
Typen-Nr.	0111

1. Entfernen Sie die Verpackung des Möbels und legen Sie die Teile auf eine plane, saubere und weiche Unterlage.

2. Legen Sie die Position fest, in welcher Sie die Holzbrücke und die Spiegelschränke aufhängen wollen. Montieren Sie zunächst die Aufhängeschiene des Spiegelschränkunterteils entsprechend der Abbildung 1.

3. Hängen Sie das Unterteil auf und richten Sie diese mit Hilfe der Aufhängebeschläge waagrecht aus. Gegebenenfalls kann die Spiegelfront abgenommen werden.

4. Befestigen Sie die Montagerückwand der Holzbrücke, entsprechend der Beschreibung auf der Seite 12. Bei Montage der **optionalen Steckdoseneinheit** ist zu beachten, dass **VOR** der Endgültigen Montage der Rückwand die Zuleitung verlegt wird. Siehe Abbildung 2.

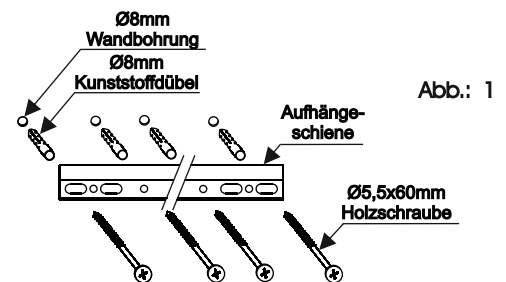
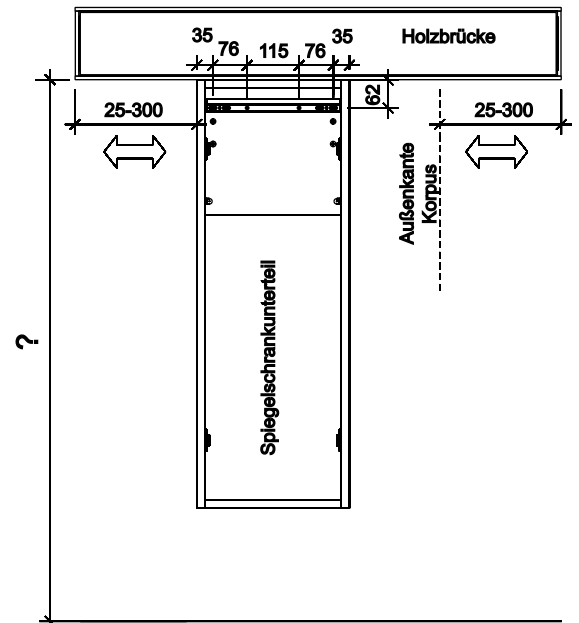


Abb.: 1

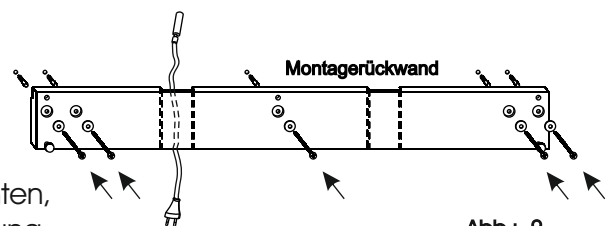


Abb.: 2



Um das Aufhängen des Möbels zu ermöglichen, muss folgende Montagereihenfolge eingehalten werden:
 1. Spiegelunterteil 2. Holzbrücke 3. Spiegeloberteil
Die Befestigungsmittel und die Wand sind auf Eignung zu prüfen.
Für Leichtbauwände verwenden Sie entsprechende Spezialdübel!
(Nicht im Lieferumfang enthalten!)

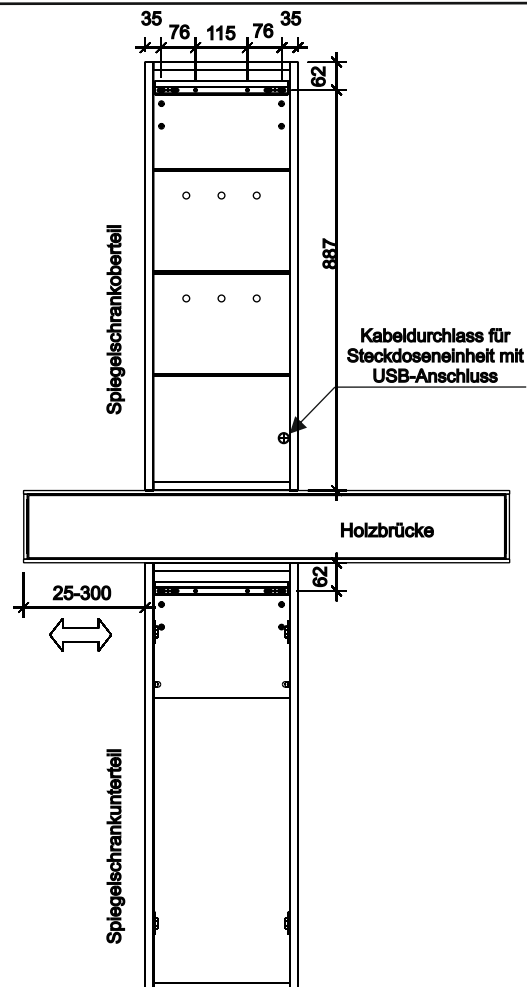


5. Nur bei Montage der optionalen Steckdoseneinheit:

Bohren Sie je nach Position des Spiegelschranks **EINE** Ø10mm Sacklochbohrungen im Blatt der Holzbrücke durch und verlegen Sie die Zuleitung durch das Blatt.

6. Hängen Sie die Holzbrücke auf und richten Sie diese aus, wie auf den Seiten 11-12 beschrieben.

7. Montieren Sie nun die Aufhängeschiene des Spiegelschranksoberteils.



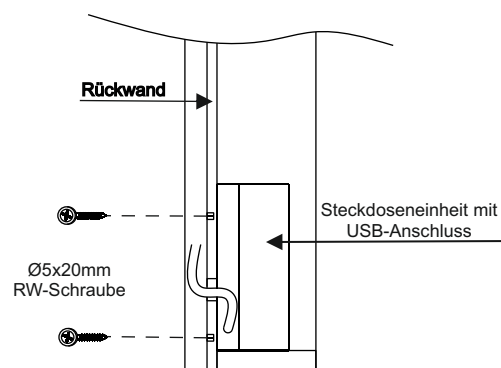
8. Nur bei Montage der optionalen Steckdoseneinheit:

Entfernen Sie die Abdeckkappe des Kabeldurchlasses im oberen Spiegelschrank.

Verlegen Sie das Elektrokabel der Steckdoseneinheit durch den Kabeldurchlass und verbinden Sie diese mit der Zuleitung.

Verschrauben Sie die Steckdoseneinheit mit dem Spiegelschrank. Verwenden Sie hierfür die Vorbohrungen in der Rückwand und die Ø5x20mm RW-Schraube.

9. Hängen Sie nun den Spiegelschrank auf und richten Sie diesen mit Hilfe der Aufhängebeschläge waagrecht aus.



CAYA - Garderoben Kerneiche Umato gebürstet

Spiegelschrank 0111

Holzrücke



Maße in cm

B 108 H 16 T 39

Typen-Nr.

01111



**Bitte beachten Sie, dass eine fehlerhafte Montage zum Herunterstürzen des Elements führen kann. Vor der Montage sind die Wand und die Befestigungsmittel auf Eignung zu prüfen!
Für Leichtbauwände benötigen Sie spezielle Befestigungsmittel (nicht im Lieferumfang).**



1. Entfernen Sie die Verpackung der Holzbrücke und legen Sie diese auf eine plane, saubere und weiche Unterlage.
2. Entnehmen Sie den Schubkasten, wie in auf Seite 31 beschrieben.
3. Die Montagerückwand ist im hinteren Bereich der Brücke befestigt. Lösen Sie die Rückwand durch hinein drehen der Rändelschrauben und ziehen Sie diese durch leichtes kippen nach unten heraus. (Abb. 1 & 2)

Rändelschraube

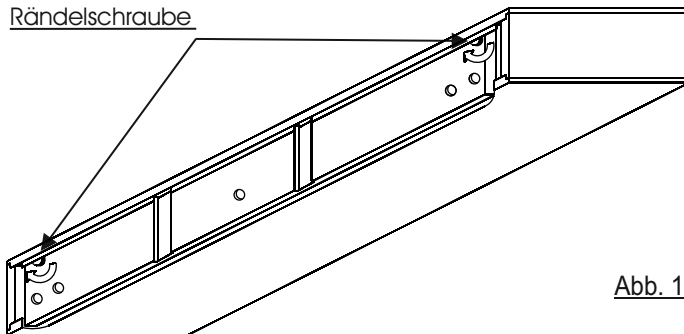


Abb. 1

Sacklochbohrung für
Kabelführung

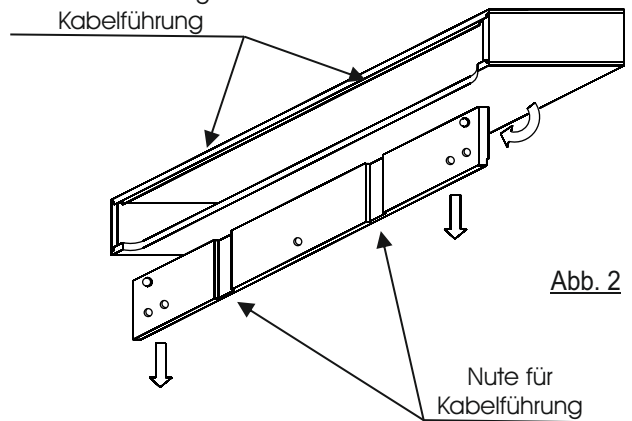


Abb. 2

4. Legen Sie die Position der Holzbrücke an der Zimmerwand fest. Die Montagerückwand wird ca. 22mm tiefer als die spätere Oberkante der Brücke montiert.
5. Verwenden Sie die Montagerückwand als Schablone und übertragen die Bohrlöcher an die Wand. Die Falz der Platte wird hierbei nach oben und zur Zimmerwand gedreht.
6. Bohren Sie die Dübellöcher mit einem Ø8mm Bohrer und montieren Sie die Montagerückwand mit den Ø8mm Kunststoffdübeln, Unterlegscheiben und Ø5,5x75mm Holzschrauben waagrecht an die Zimmerwand. (Abb. 3)

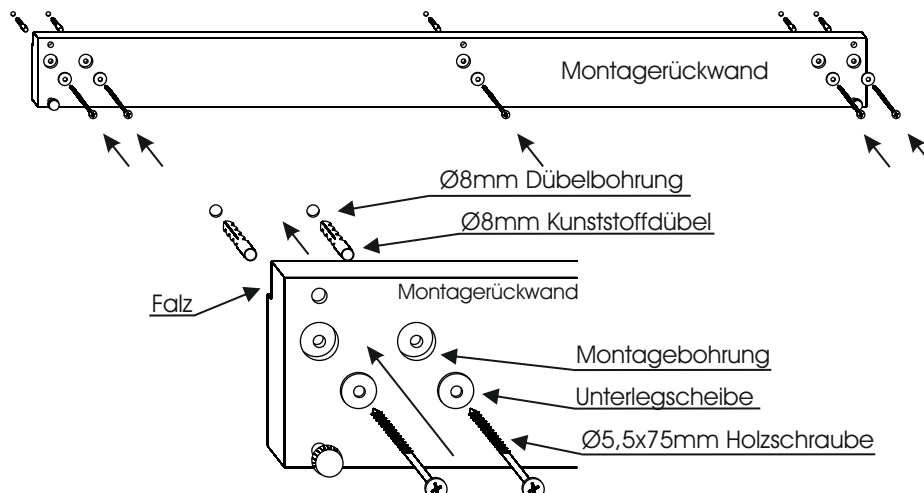


Abb. 3

7. Überprüfen Sie nach der Montage der Rückwand ob diese waagrecht montiert wurde. Eine nachträgliche Justierung ist nicht möglich.

CAYA - Garderoben Kerneiche Umato gebürstet

Spiegelschrank 0111

8. Drehen Sie in die oberen Bohrungen die M8x25mm Halbrundkopfschrauben ein. Die Schrauben dürfen nicht in den Falzbereich hineinreichen. (Abb. 4)

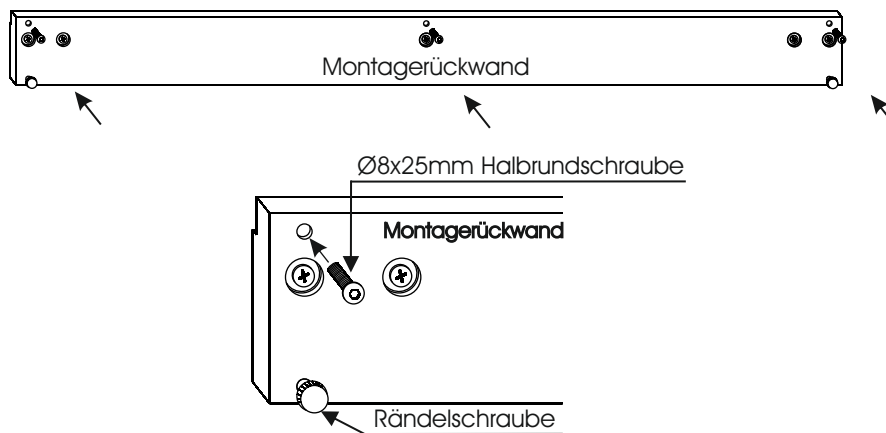


Abb. 4

9. Setzen Sie die Holzbrücke vorsichtig auf die Montagerückwand. Der Metallwinkel des Oberbodens der Brücke wird hierbei in die Falz der Montagerückwand hineingeführt. (Abb. 5)

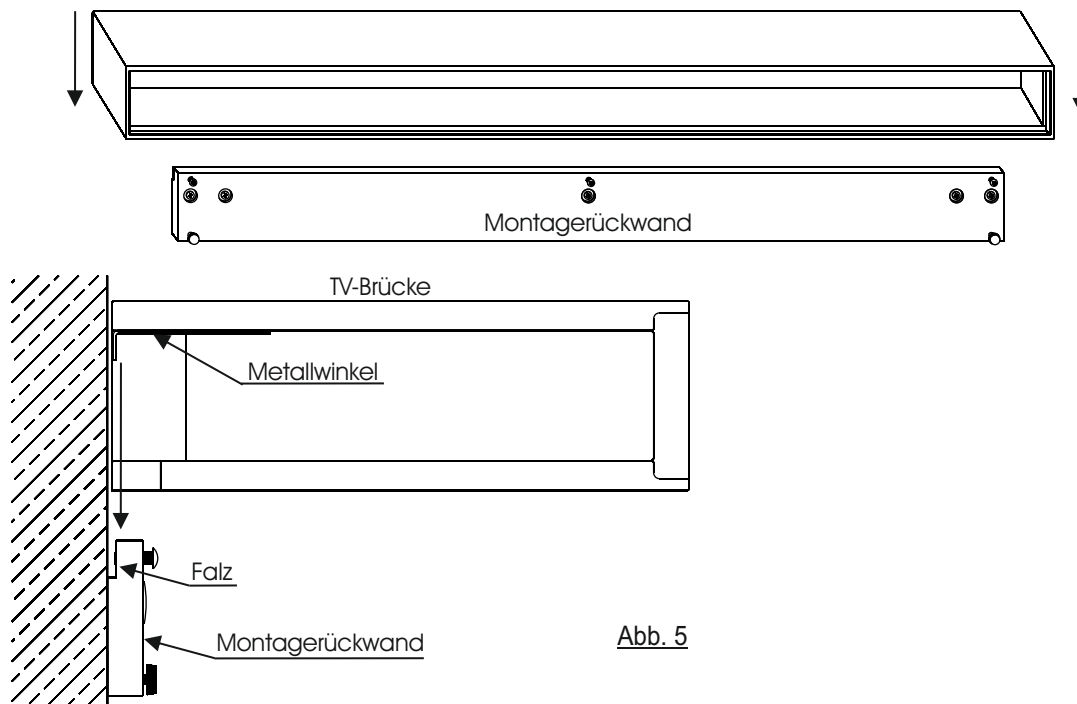


Abb. 5

10. Ziehen Sie die 8x25mm Halbrundkopfschraube mit einem Imbusschlüssel nur „Handfest“ an bis die Brücke an der Wand anliegt. Verwenden Sie hierbei keinen Elektroschrauber oder ähnliches. (Abb. 6)

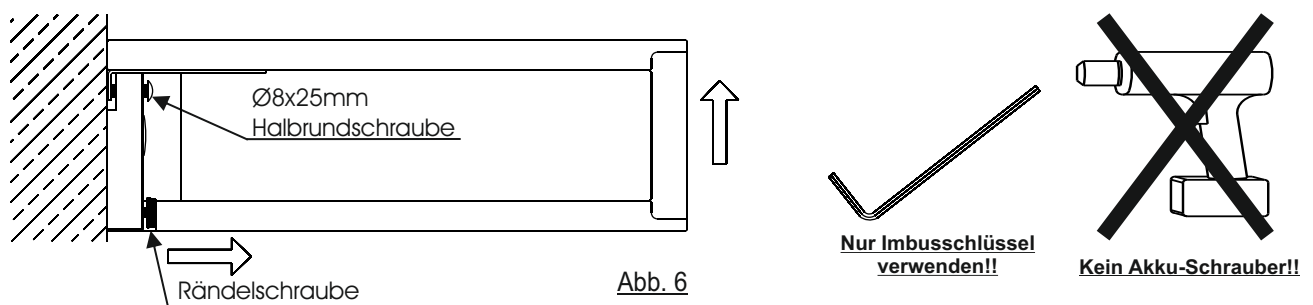


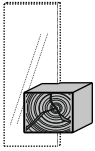
Abb. 6

11. Richten Sie die Neigung der Brücke aus. Hierzu drehen Sie die untere Rändelschraube der Montagerückwand bis die Bühne mit leichtem Übermaß nach oben in Waage ist. (Abb. 6)

12. Setzen Sie den Schubkasten wieder ein und richten Sie diesen ebenfalls aus.

CAYA - Garderoben Kerneiche Umato gebürstet

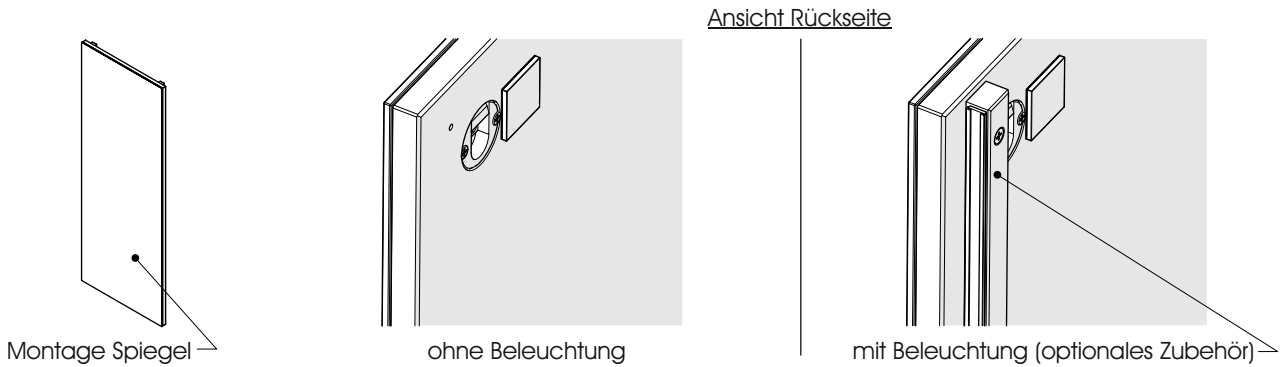
Stauraumfach 1060



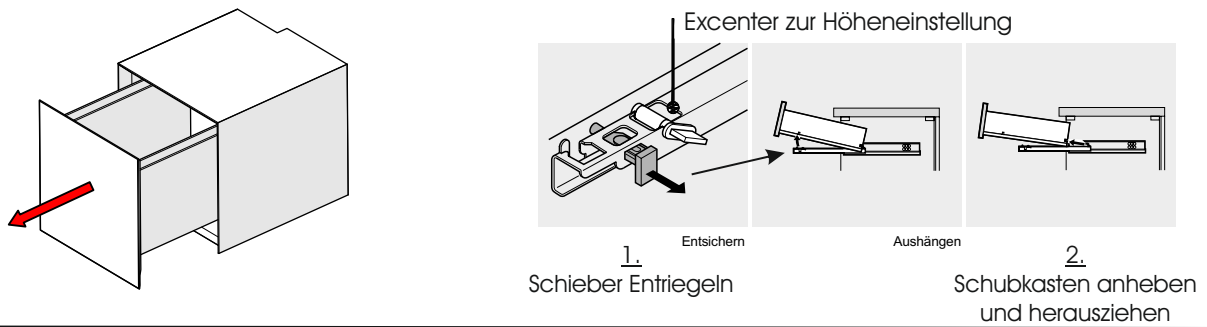
B 28 H 28 T 30

1060

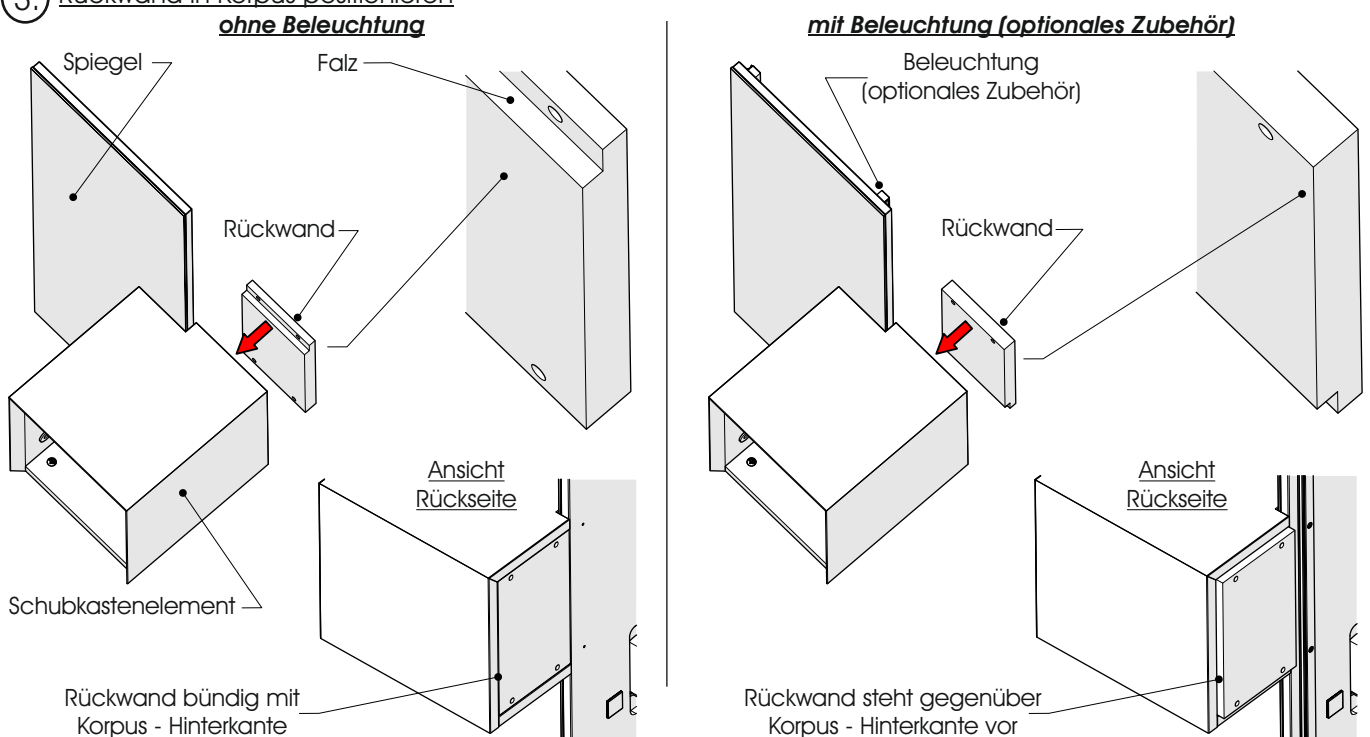
1. Montage Spiegel - Paneel



2. Demontage Schubkasten



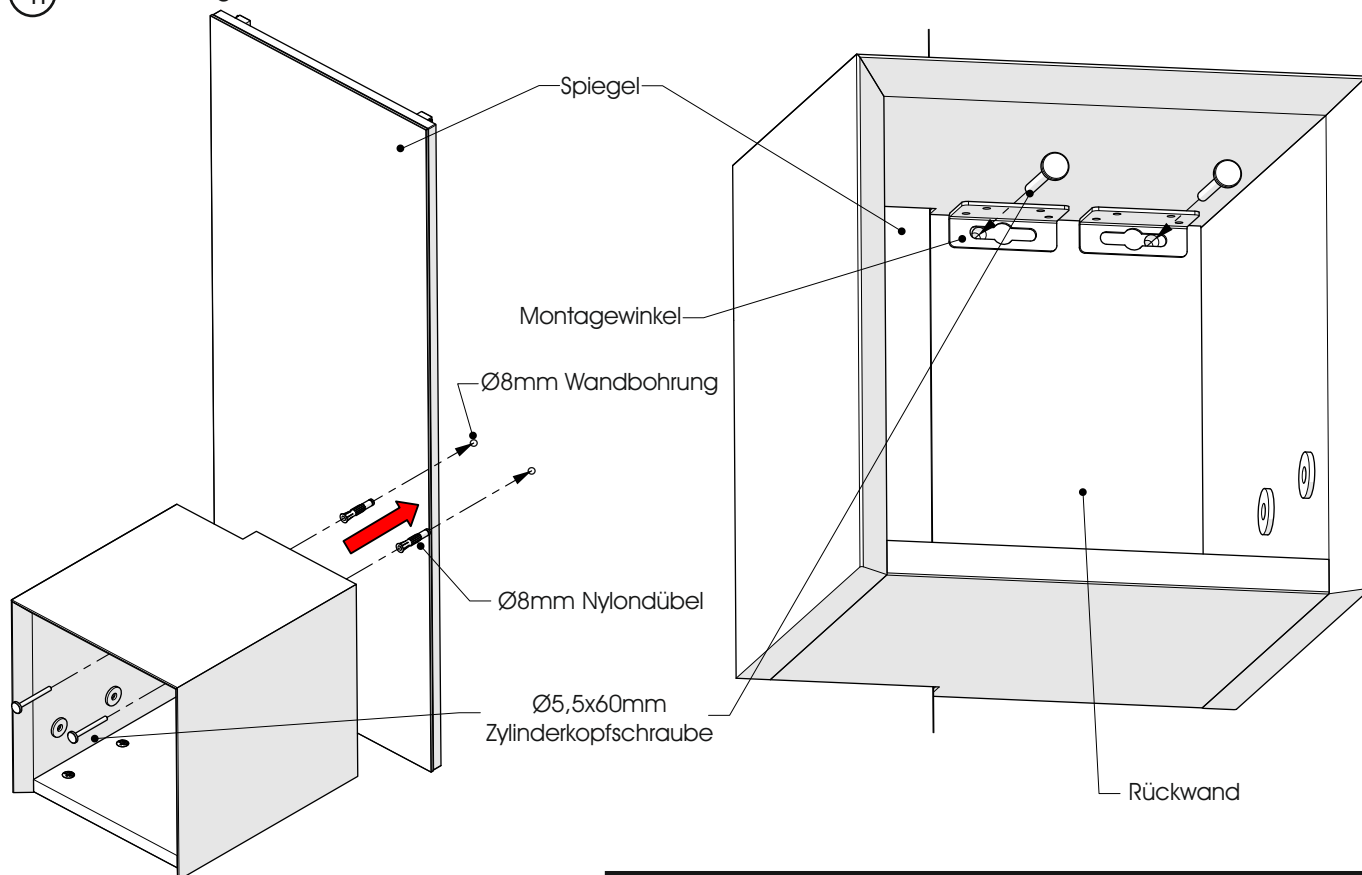
3. Rückwand in Korpus positionieren




CAYA - Garderoben Kerneiche Umato gebürstet

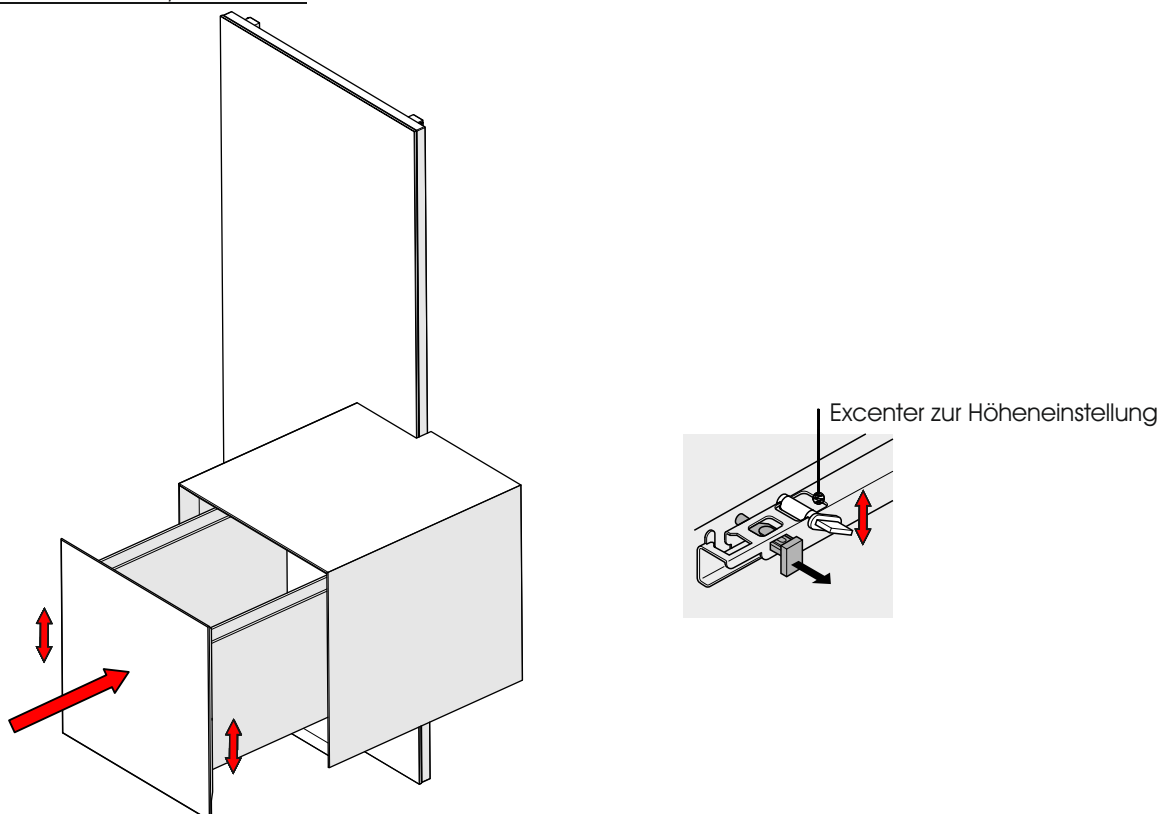
Stauraumfach 1060

4. Wandmontage



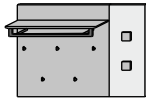
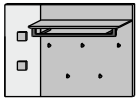
 Die Befestigungsmittel und die Wand sind auf Eignung zu prüfen. Für Leichtbauwände verwenden Sie entsprechende Spezialdübel! Nicht im Lieferumfang enthalten!

5. Montage Schubkasten / Ausrichten



CAYA - Garderoben Kerneiche Umato gebürstet

Wandgarderoben 5125/5126



Maße in cm	B 117,5 H 86,5 T 35	B 117,5 H 86,5 T 35
Typen-Nr.	5125 li.	5126 re.

- Entfernen Sie die Verpackung von den Möbelteilen und legen Sie die Teile auf eine plane, saubere und weiche Unterlage.

 **Kabelführung**
rechts/links
je nach Typ

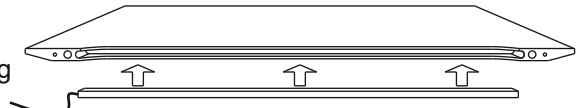
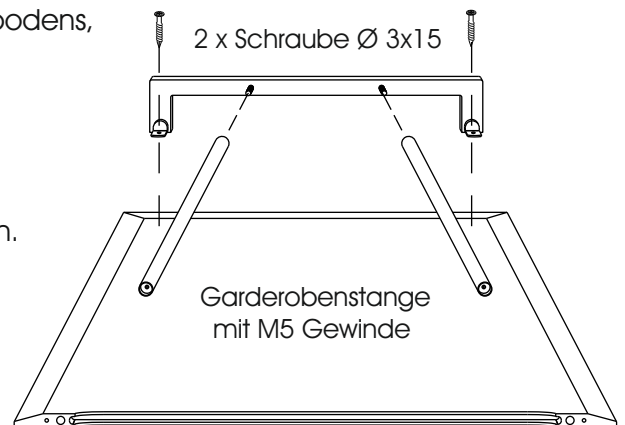


Abb.1

- Montieren Sie, sofern bestellt, die Bodenbeleuchtung. Hierzu kleben Sie die Leuchte mittig in die Nute des Ablagebodens, wie in Abbildung 1 dargestellt. Achten Sie dabei auf die Kabelführung. Der Kabeldurchlass, Ø8mm Durchbohrung, befindet sich rechts und links! siehe Abbildung 3

- Verbinden Sie den Garderobenwinkel mit dem Ablageboden. Verwenden Sie hierfür die schwarzen Senkkopfschrauben Ø 3x15mm. Anschließend schrauben Sie die Garderobenstangen an den Winkel.



- Drehen Sie die zwei Sechskantbolzen in die Gewindemutter der Paneelrückwand. Bei optionaler Beleuchtung, führen sie das Kabel der Beleuchtung durch den Kabeldurchlaß. Schieben Sie den Ablageboden auf die Sechskantbolzen. Verschrauben Sie nun gleichzeitig den Boden und die Garderobenstangen mit der Paneelrückwand, wie in Abbildung 3 dargestellt. Ablageboden: von hinten 2 x Ø7x70mm Confirmatschraube
Garderobenstangen: vorne 2 x Garderobenscheibe Ø40mm von hinten 2x Unterlegscheibe Ø12 und den M5x40mm Schrauben.

Abb.2

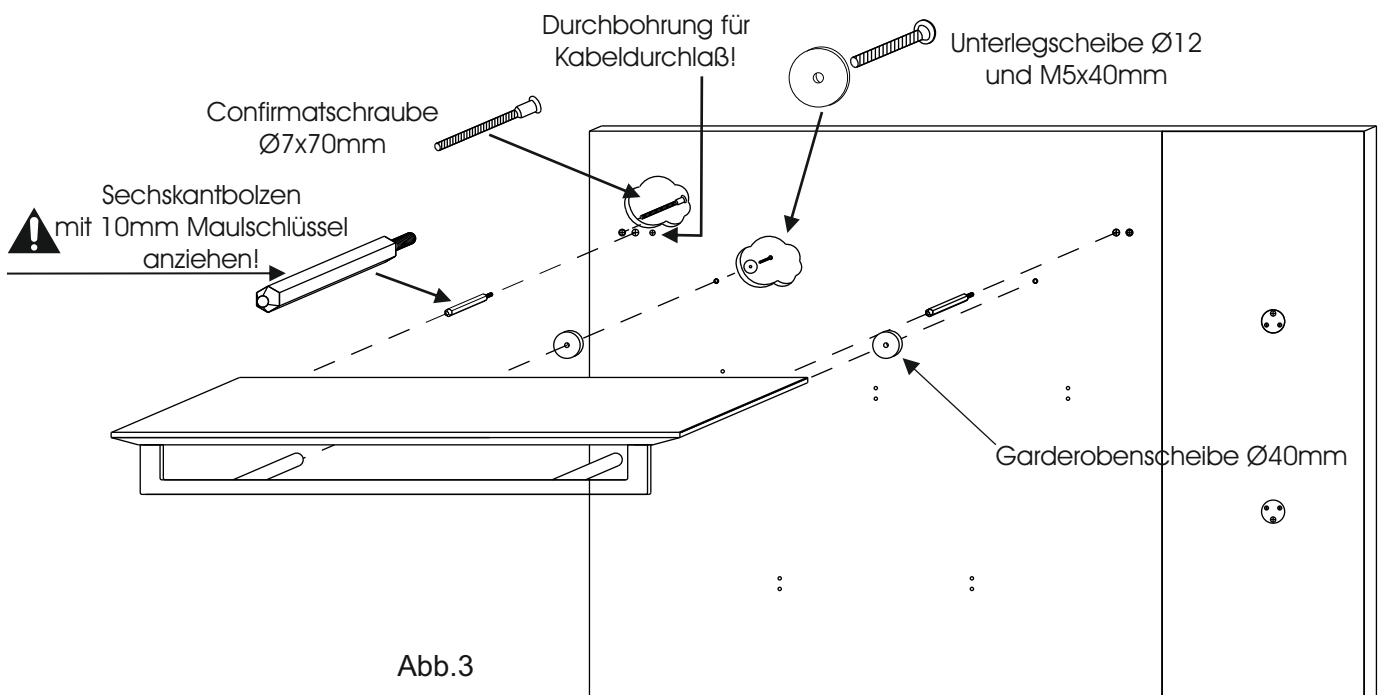
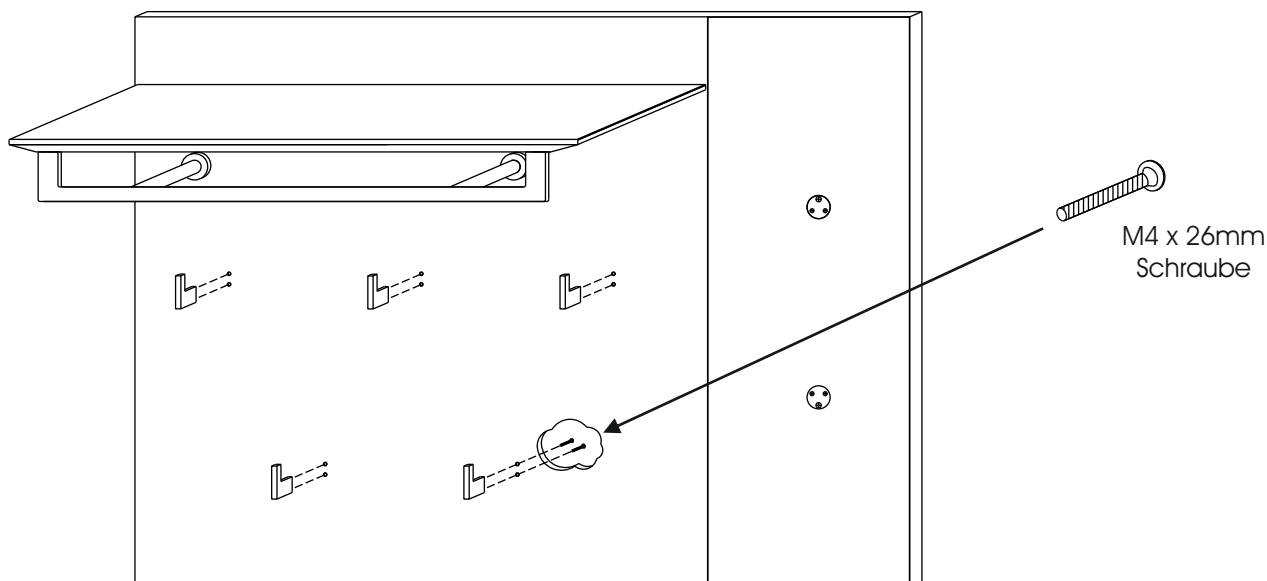


Abb.3

CAYA - Garderoben Kerneiche Umato gebürstet

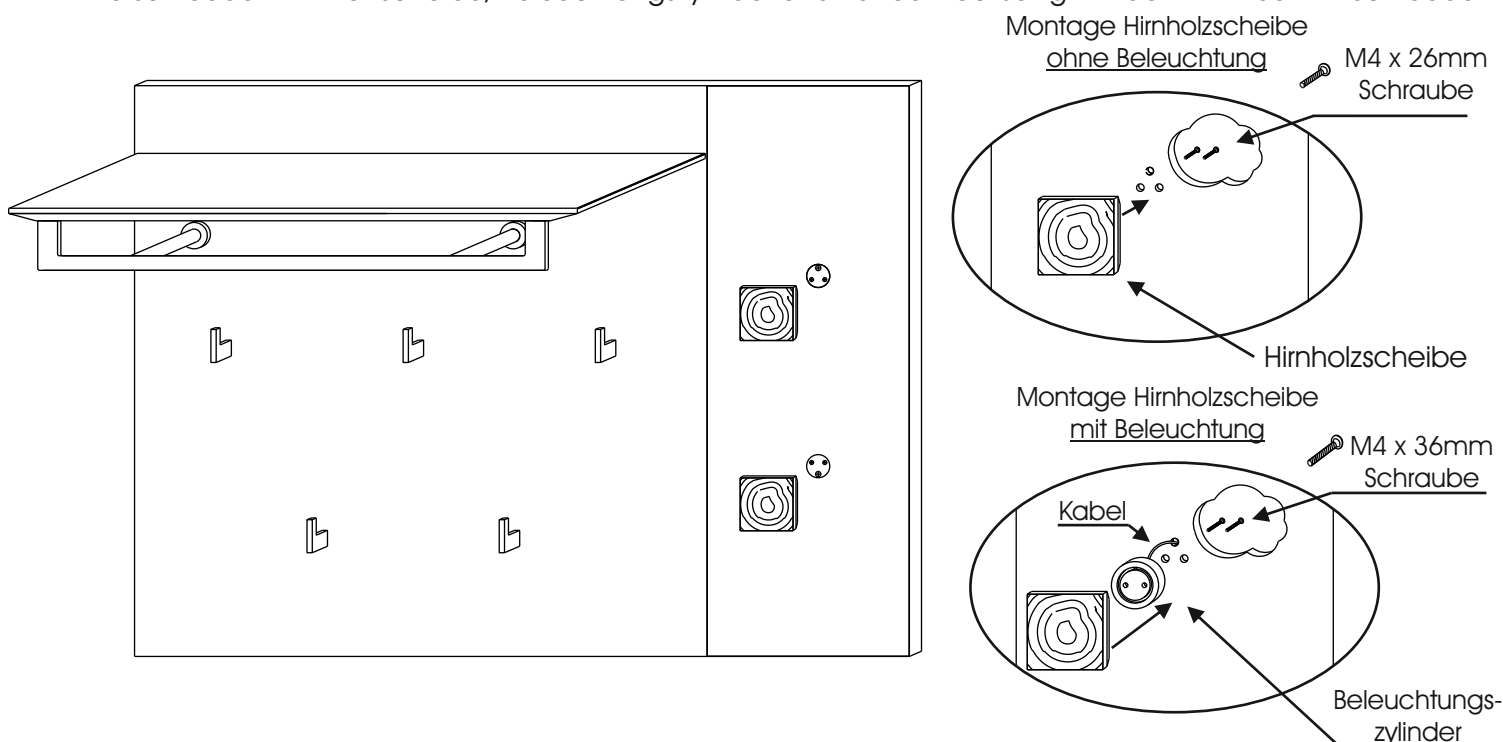
Wandgarderoben 5125/5126

5. Verschrauben Sie die Garderobenhaken von hinten mit den M4x26mm Griffschrauben.



6. Auf der Applikation werden Hirnholzscheiben montiert. Diese werden von der Rückseite des Paneels mit zwei M4 x 26mm verschraubt.

Falls eine Paneelbeleuchtung bestellt wurde, wird diese zwischen der Hirnholzscheibe und dem Paneel verschraubt. Schieben Sie das Kabel der Beleuchtung durch die obere, bzw. untere einzelnen Bohrung und verschrauben Hirnholzscheibe, Beleuchtungszylinder und Paneel Rückseitig mit den M4 x 36mm Schrauben.



7. Positionieren Sie das Paneel an der Zimmerwand und legen das Maß der beiden Wand - Aufhängeschienen fest.

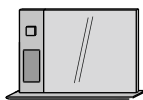
8. Jede Aufhängeschiene wird mit zwei 5,5 x 60mm Schrauben sowie zwei Montagedübeln 8x50mm montiert. Diese befinden sich in dem Beschlagsbeutel. Anschließend hängen Sie das Paneel auf.

9. Richten Sie zum Schluss das Paneel mit Hilfe der Stellschrauben der Aufhängebeschläge aus.

Fehlerhafte Montage kann zum Herunterstürzen des Paneels führen!
Aufhängeschienen müssen unbedingt an beiden Seiten mit je 2 Schrauben angedübelt werden! Die Befestigungsmittel und die Wand sind auf Eignung zu prüfen. Für Leichtbauwände verwenden Sie entsprechende Spezialdübel! Nicht im Lieferumfang enthalten!

CAYA - Garderoben Kerneiche Umato gebürstet

Wandpaneele 5111/5112



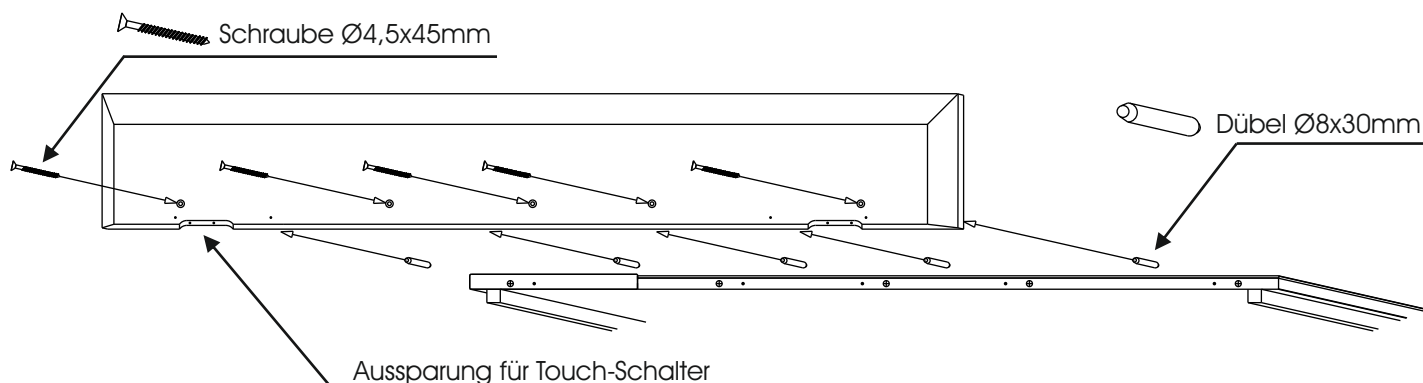
Maße in cm B 117,5 H 79 T 17,5

B 117,5 H 79 T 17,5

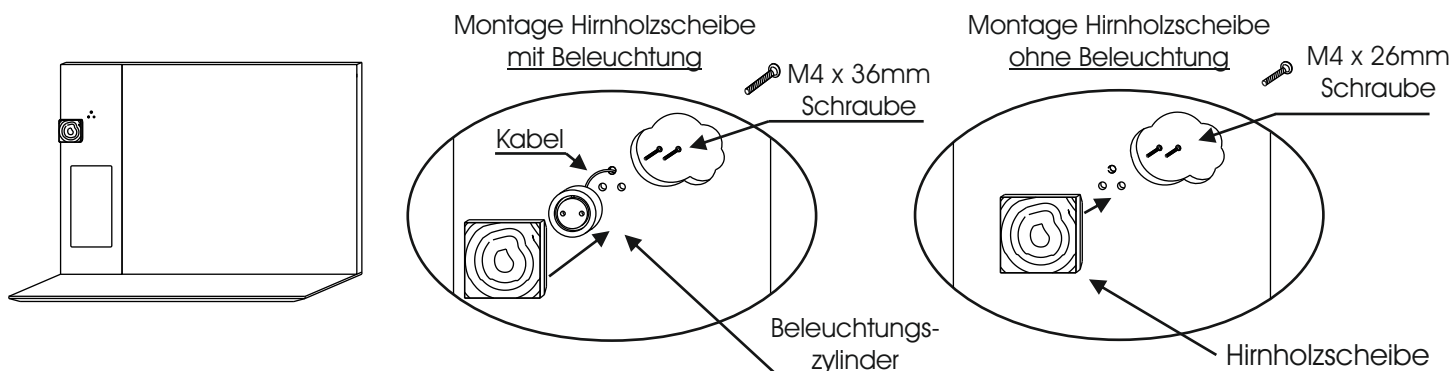
Typen-Nr. 5111

5112

1. Entfernen Sie die Verpackung von den Möbelteilen und legen Sie die Teile auf eine plane, saubere und weiche Unterlage.
2. Verbinden Sie das Rückwandpaneel mit dem Ablageboden. Hierzu stecken Sie zuerst die Holzdübel in den Ablageboden. Schieben Sie nun den Ablageboden auf das Paneel und verschrauben Sie die beiden Teile mit den $\varnothing 4,5 \times 45$ mm Schrauben.



3. Auf der Applikation wird eine Hirnholzscheibe montiert. Diese wird von der Rückseite des Paneels mit zwei M4 x 26mm verschraubt.
Falls eine Paneelbeleuchtung bestellt wurde, wird diese zwischen der Hirnholzscheibe und dem Paneel verschraubt. Schieben Sie das Kabel der Beleuchtung durch die obere einzelnen Bohrung und verschrauben Sie Hirnholzscheibe, Beleuchtungszyylinder und Paneel rückseitig mit den M4 x 36mm Schrauben.

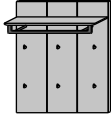


4. Positionieren Sie das Paneel an der Zimmerwand und legen das Maß der beiden Wand - Aufhängeschienen fest.
5. Jede Aufhängeschiene wird mit zwei 5,5 x 60mm Schrauben sowie zwei Montagedübeln 8x50mm montiert. Diese befinden sich in dem Beschlagsbeutel. Anschließend hängen Sie das Paneel auf.
6. Richten Sie zum Schluss das Paneel mit Hilfe der Stellschrauben der Aufhängebeschläge aus.

Fehlerhafte Montage kann zum Herunterstürzen des Paneels führen!
Aufhängeschienen müssen unbedingt an beiden Seiten mit je 2 Schrauben angedübelt werden! Die Befestigungsmittel und die Wand sind auf Eignung zu prüfen. Für Leichtbauwände verwenden Sie entsprechende Spezialdübel! Nicht im Lieferumfang enthalten!

CAYA - Garderoben Kerneiche Umato gebürstet

Wandgarderobe 5101



Maße in cm	B 87 H 104,5 T 35
Typen-Nr.	5101

1. Entfernen Sie die Verpackung von den Möbelteilen und legen Sie die Teile auf eine plane, saubere und weiche Unterlage.


Kabelführung
rechts/links
je nach Typ

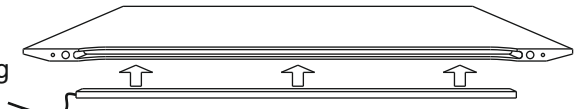
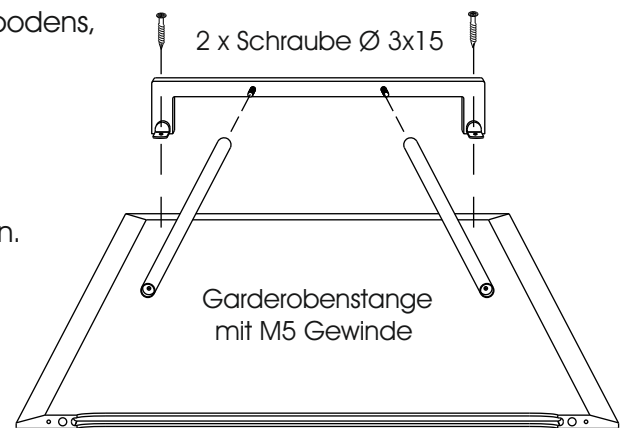


Abb.1

2. Montieren Sie, sofern bestellt, die Bodenbeleuchtung.
Hierzu kleben Sie die Leuchte mittig in die Nute des Ablagebodens, wie in Abbildung 1 dargestellt.
Achten Sie dabei auf die Kabelführung.
Der Kabeldurchlass, Ø8mm Durchbohrung, befindet sich rechts und links! siehe Abbildung 3



3. Verbinden Sie den Garderobenwinkel mit dem Ablageboden.
Verwenden Sie hierfür die schwarzen Senkkopfschrauben Ø 3x15mm. Anschließend schrauben Sie die Garderobenstangen an den Winkel.

4. Drehen Sie die zwei Sechskantbolzen in die Gewindemuttern der Paneelrückwand und ziehen Sie diese mit einem 10mm Maulschlüssel fest!

Bei optionaler Beleuchtung, führen sie das Kabel der Beleuchtung durch den Kabeldurchlaß. Schieben Sie den Ablageboden auf die Sechskantbolzen. Verschrauben Sie nun gleichzeitig den Boden und die Garderobenstangen mit der Paneelrückwand, wie in Abbildung 3 dargestellt.

Ablageboden: von hinten 2 x Ø7x70mm Confirmatschraube

Garderobenstangen: vorne 2 x Garderobenscheibe Ø40mm

von hinten 2x Unterlegscheibe Ø12 und den M5x40mm Schrauben.

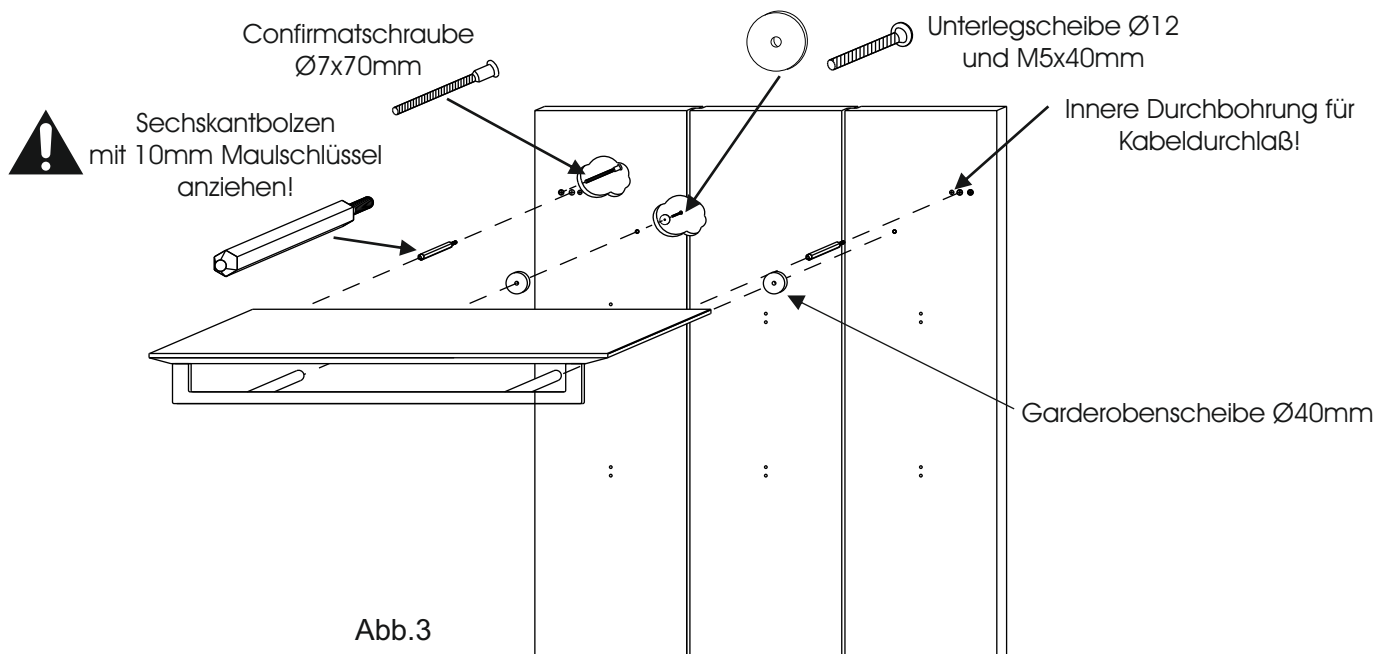
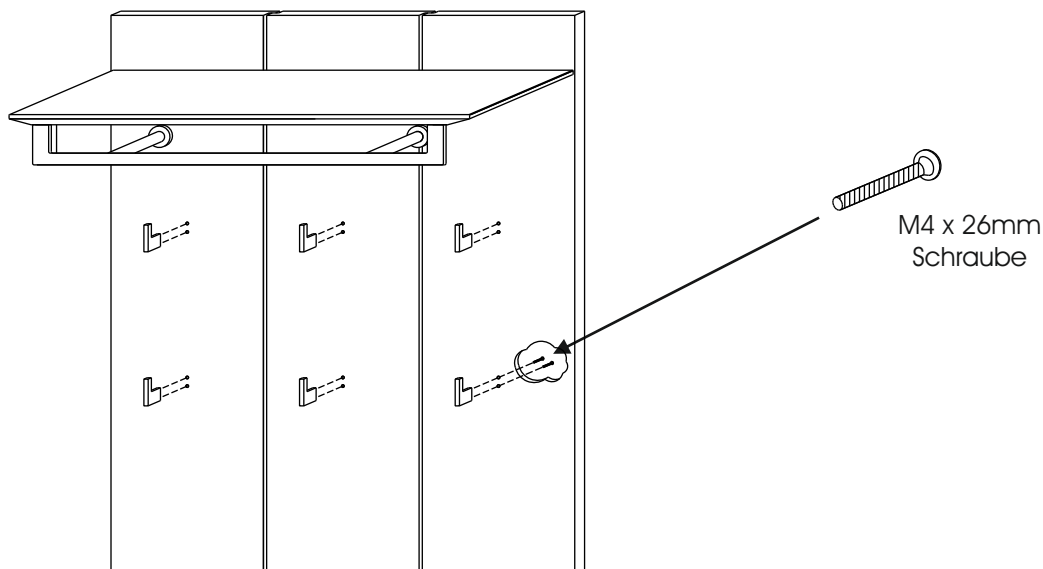


Abb.3

CAYA - Garderoben Kerneiche Umato gebürstet

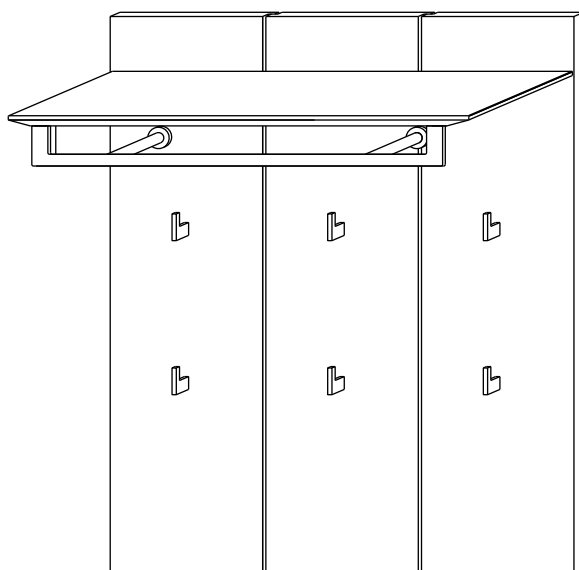
Wandgarderobe 5101

5. Verschrauben Sie die Garderobenhaken von hinten mit den M4x26mm Griffschrauben.



6. Positionieren Sie das Paneel an der Zimmerwand und legen das Maß der beiden Wand - Aufhängeschienen fest.

7. Jede Aufhängeschiene wird mit zwei 5,5 x 60mm Schrauben sowie zwei Montagedübeln 8x50mm montiert. Diese befinden sich in dem Beschlagsbeutel. Anschließend hängen Sie das Paneel auf.

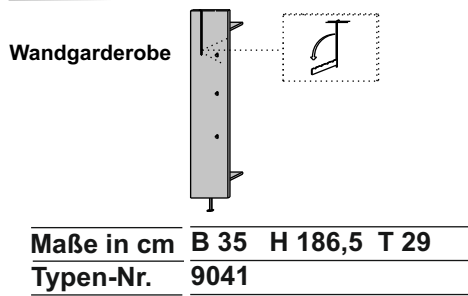


8. Richten Sie zum Schluss das Paneel mit Hilfe der Stellschrauben der Aufhängebeschläge aus.

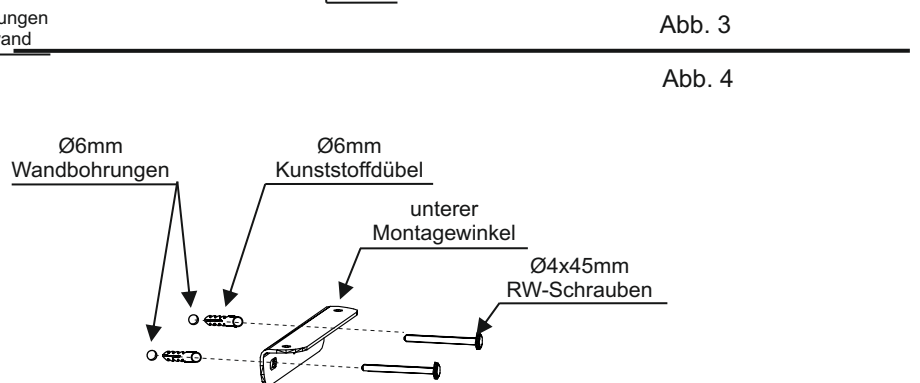
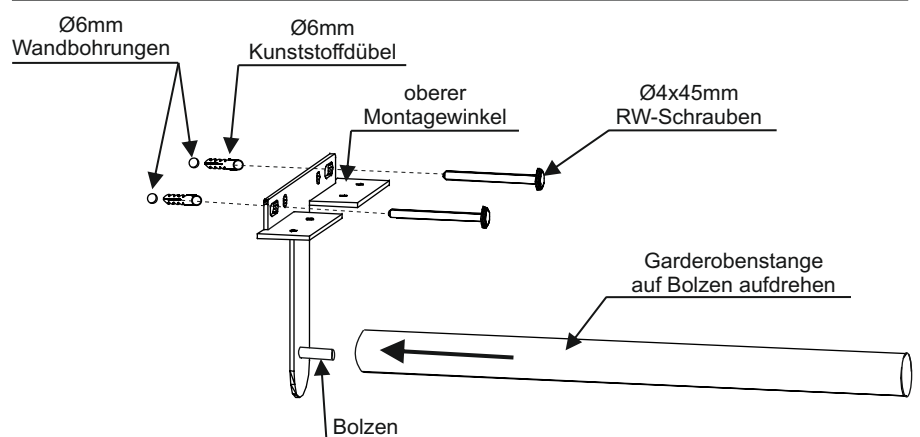
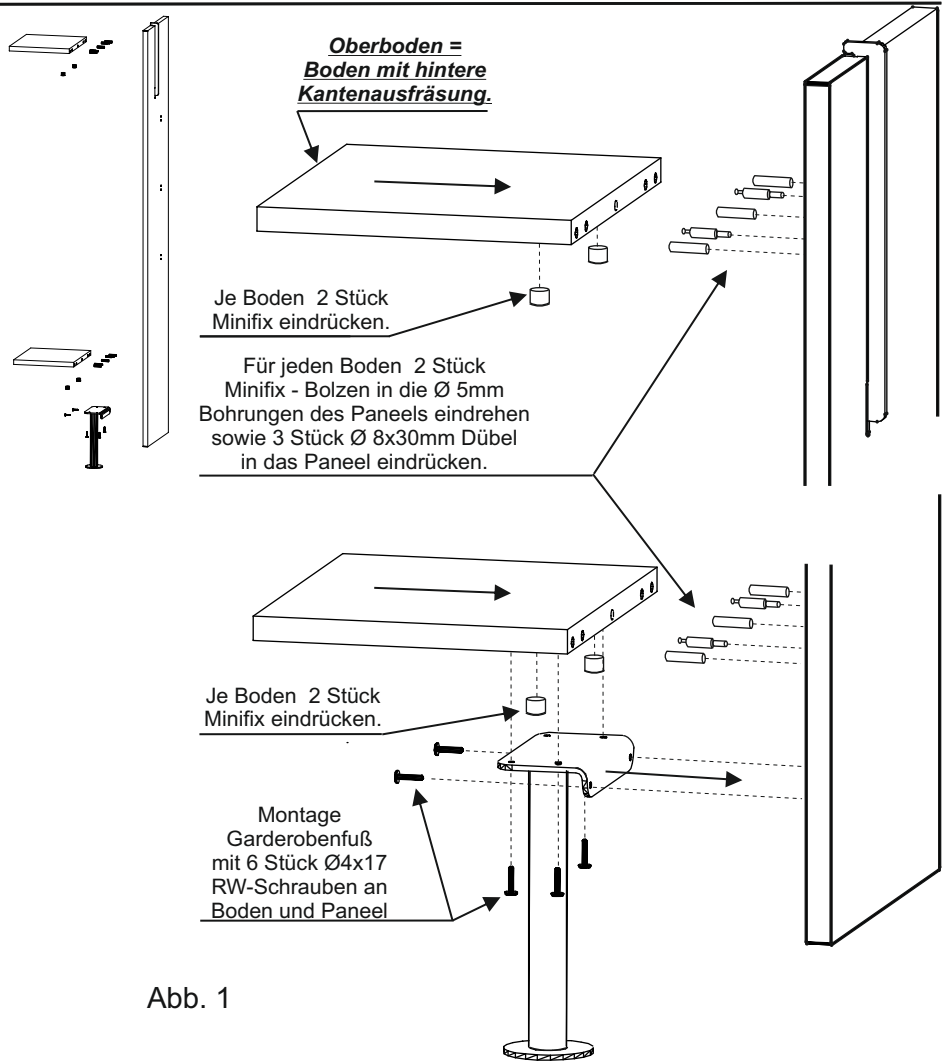
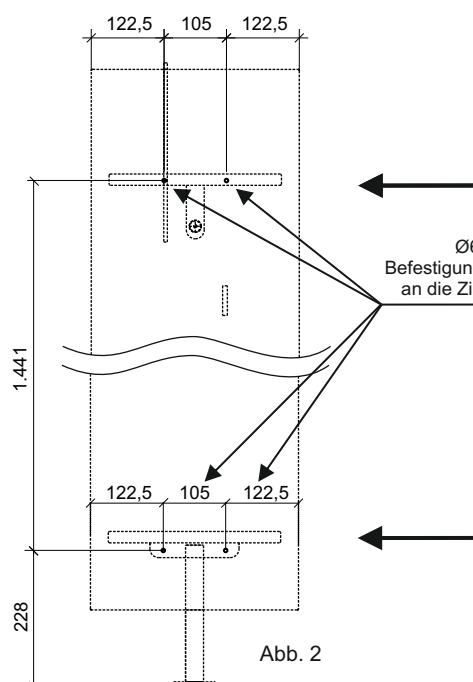
Fehlerhafte Montage kann zum Herunterstürzen des Paneels führen!
Aufhängeschienen müssen unbedingt an beiden Seiten mit je 2 Schrauben angedübelt werden! Die Befestigungsmittel und die Wand sind auf Eignung zu prüfen. Für Leichtbauwände verwenden Sie entsprechende Spezialdübel! Nicht im Lieferumfang enthalten!

CAYA - Garderoben Kerneiche Umato gebürstet

Wandgarderoben und Wandpaneele



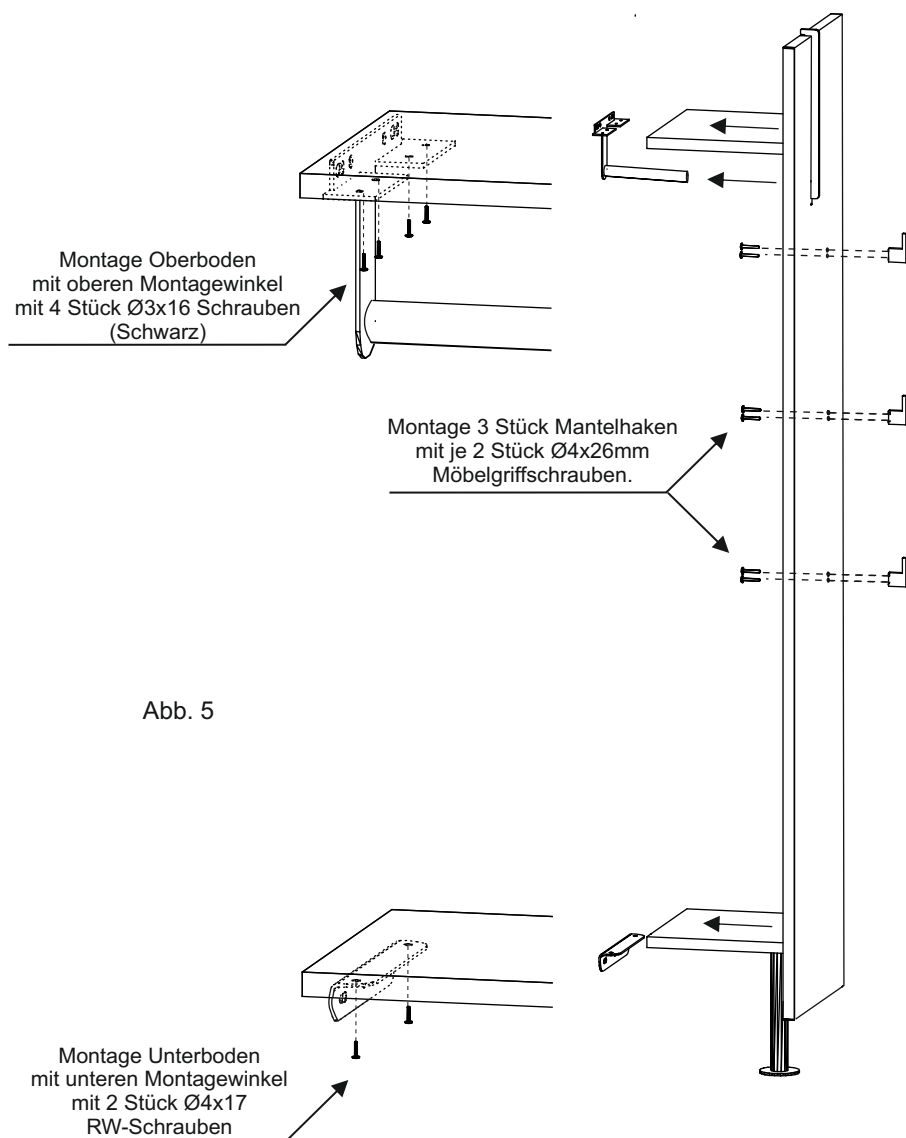
- Entfernen Sie die Verpackung und legen Sie die Teile auf eine plane, saubere und weiche Unterlage.
- Drücken Sie die Minifix in die Böden. (Abb. 1)
- Schrauben Sie die Mini-Fix Bolzen rückseitig in das Paneel und drücken die Dübel hinein. (Abb. 1)
- Schieben Sie die Böden auf das Paneel und drehen Sie die Mini-Fix im Uhrzeigersinn fest.
- Befestigen Sie den Garderobenfuß an den unteren Boden und das Paneel. Verwenden Sie hierzu die $\text{\O}4 \times 17$ RW-Schrauben. (Abb. 1)
- Bohren Sie entsprechend Abb. 2 $\text{\O}6\text{mm}$ Dübellöcher in die Zimmerwand.
- Montieren Sie anschließend den oberen- und unteren Montagewinkel mit den $\text{\O}6\text{mm}$ Kunststoffdübel und den $\text{\O}4 \times 45\text{mm}$ RW-Schrauben. (Abb. 3 / 4)




CAYA - Garderoben Kerneiche Umato gebürstet

Wandgarderoben und Wandpaneele


8. Zur sicheren Fixierung der Montagewinkel sind oben und unten weitere Befestigungspunkte vorgesehen. Nach Ausrichtung der Winkel werden hierfür weitere Wandbohrungen gesetzt und mit Kunststoffdübel und RW-Schrauben befestigt.
9. Montieren Sie die Garderobenstange an dem Bolzen des oberen Montagewinkel. (Abb.3)
10. Schieben Sie das zuvor montierte Paneel auf die Montagewinkel. (Abb.5)



11. Verschrauben Sie den oberen Boden mit den oberen Montagewinkel mit 4 Stück Ø3x16 Schrauben (Schwarz) sowie den unteren Boden mit 2 Stück Ø4x17 RW-Schrauben. (Abb. 5)
12. Zum Schluss montieren Sie die 3 Mantelhaken mit je zwei Ø4x26mm Möbelgriffschrauben. (Abb. 5)



**Fehlerhafte Montage kann zum Herunterstürzen des Paneels führen!
Die Befestigungsmittel und die Wand sind auf Eignung
zu prüfen. Für Leichtbauwände verwenden Sie entsprechende
Spezialdübel! Nicht im Lieferumfang enthalten!**



CAYA - Garderoben Kerneiche Umato gebürstet

Wandgarderobe 9061

Wandgarderobe



Maße in cm	B 58 H 183,5 T 35
Typen-Nr.	9061



Auf Kabelführung
achten!

1. Entfernen Sie die Verpackung von den Möbelteilen und legen Sie die Teile auf eine plane, saubere und weiche Unterlage.
2. Montieren Sie, sofern bestellt, die Bodenbeleuchtung (optional). Hierzu kleben Sie die Leuchte mittig, wie in Abbildung 1 dargestellt, in die Nut des oberen Ablagebodens. Achten Sie dabei auf die Kabelführung. Der Kabeldurchlass ($\varnothing 8\text{mm}$ Durchbohrung) befindet sich an der rechten Seite des Paneels. (Abb. 1)
3. Verbinden Sie den Garderobenwinkel mit dem Ablageboden. Verwenden Sie hierfür die schwarzen Senkkopfschrauben $\varnothing 3 \times 15\text{mm}$. Anschließend schrauben Sie die Garderobenstange an den Winkel. (Abb. 2)
4. Schrauben Sie auf die Unterseite des unteren Ablagebodens die Bodenstützen auf. Hierzu sind auf der Unterseite des Bodens Vorbohrungen vorgesehen. Zum Verschrauben verwenden Sie die $\varnothing 4 \times 17\text{mm}$ RW- Schrauben. (Abb. 3)

Abb.1

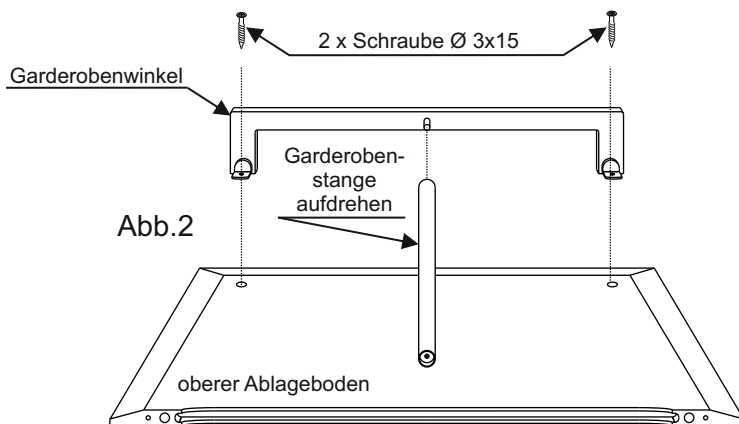
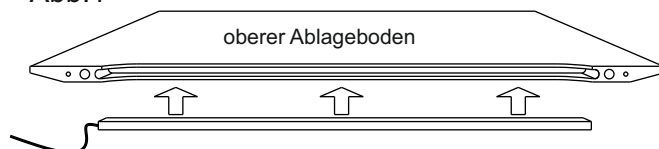
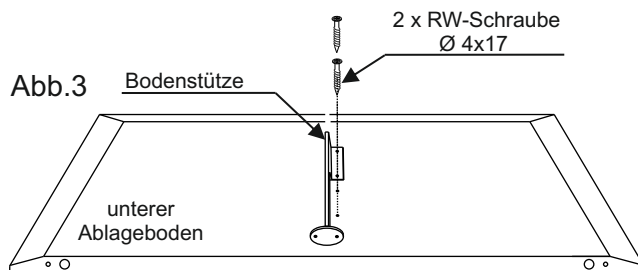
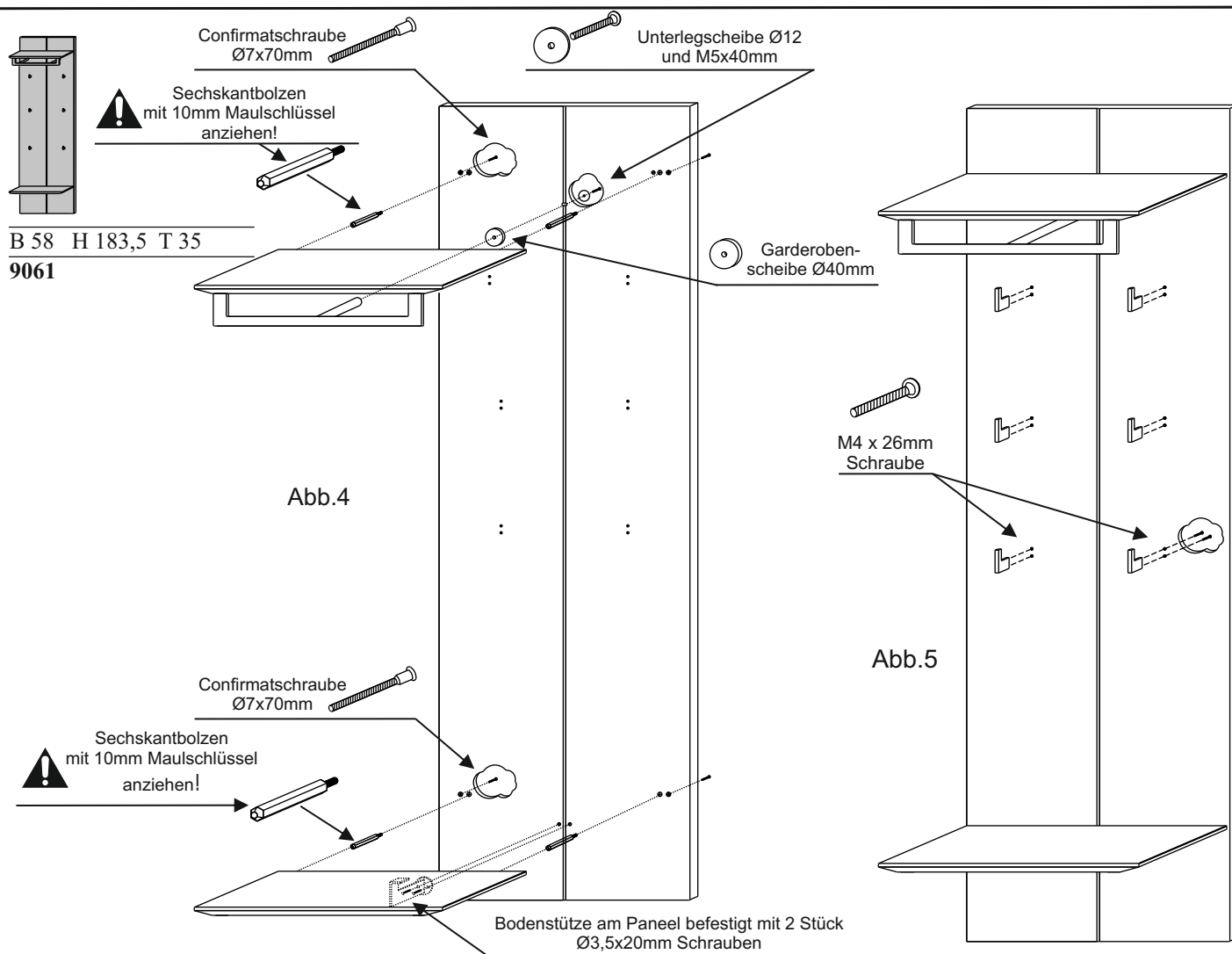


Abb.3



CAYA - Garderoben Kerneiche Umato gebürstet

Wandgarderobe 9061



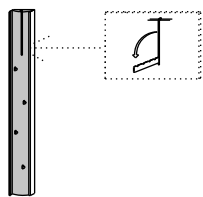
5. Drehen Sie je Boden zwei Sechskantbolzen in die Gewindemuttern der Paneelrückwand.
6. Bei optionaler Beleuchtung führen sie das Kabel der Beleuchtung durch den oberen Kabeldurchlaß.
7. Schieben Sie den oberen Ablageboden auf die Sechskantbolzen und verschrauben Sie nun gleichzeitig den Boden und die Garderobenstange mit der Paneelrückwand. (Abb.4)
Verwenden Sie hierzu folgende Teile:
 Ablageboden: von hinten 2 x $\varnothing 7 \times 70 \text{ mm}$ Confirmatschraube
 Garderobenstangen: vorne 1 x Garderobenscheibe $\varnothing 40 \text{ mm}$ von hinten 1 x Unterlegscheibe $\varnothing 12$ und den $M5 \times 40 \text{ mm}$ Schrauben.
8. Schieben Sie den unteren Ablageboden auf die Sechskantbolzen und verschrauben Sie Boden und Bodenstütze mit der Paneelrückwand. (Abb.4)
Verwenden Sie hierzu folgende Teile:
 Ablageboden: von hinten 2 x $\varnothing 7 \times 70 \text{ mm}$ Confirmatschraube
 Bodenstütze: vorne 2 x $\varnothing 3,5 \times 20 \text{ mm}$ Schrauben
9. Verschrauben Sie die Garderobenhaken von hinten mit den $M4 \times 26 \text{ mm}$ Griffschrauben. (Abb.5)
10. Positionieren Sie das Paneel an der Zimmerwand und legen das Maß der beiden Wand - Aufhängeschienen fest.
11. Jede Aufhängeschiene wird mit zwei $5,5 \times 60 \text{ mm}$ Schrauben sowie zwei Montagedübeln $8 \times 50 \text{ mm}$ montiert. Diese befinden sich in dem Beschlagsbeutel. Anschließend hängen Sie das Paneel auf.
12. Richten Sie zum Schluss das Paneel mit Hilfe der Stellschrauben der Aufhängeschellen aus.

Fehlerhafte Montage kann zum Herunterstürzen des Paneels führen!

Aufhängeschienen müssen unbedingt an beiden Seiten mit je 2 Schrauben angedübelt werden! Die Befestigungsmittel und die Wand sind auf Eignung zu prüfen.

Für Leichtbauwände verwenden Sie entsprechende Spezialdübel!

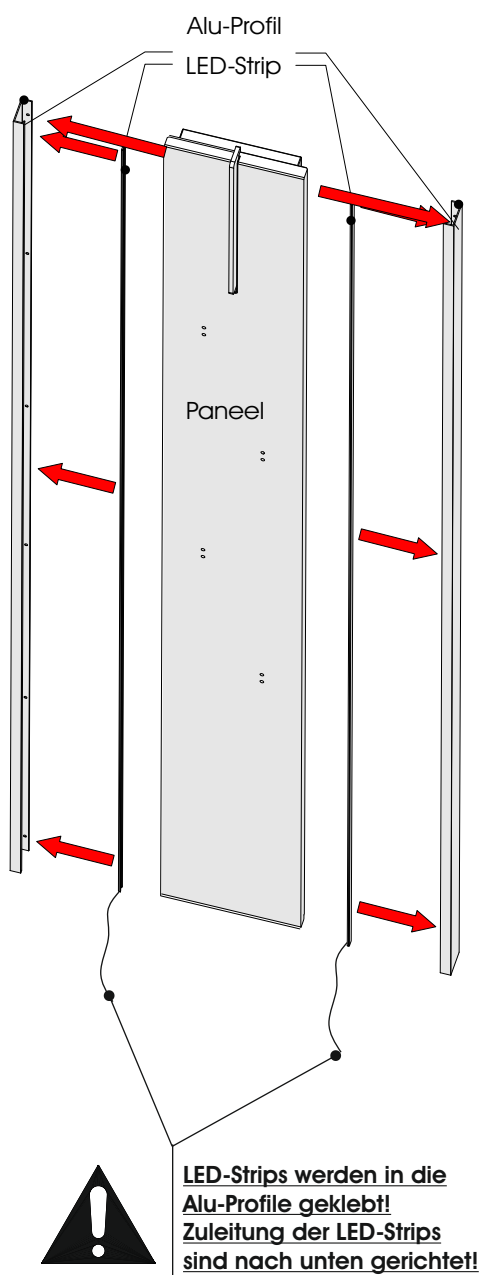
Nicht im Lieferumfang enthalten!



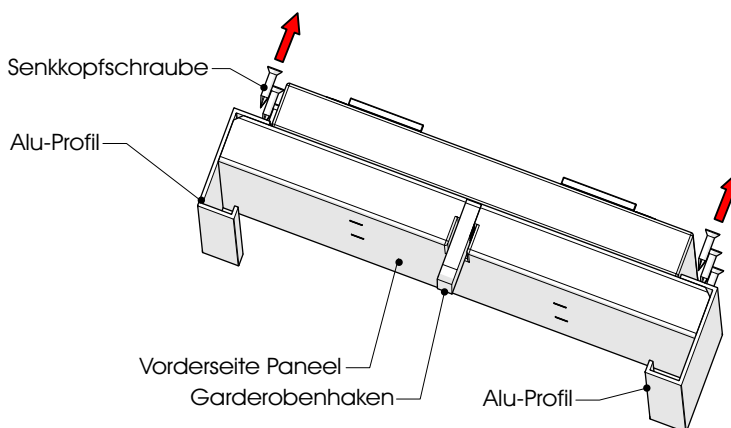
B 20 H 174 T 60

5021

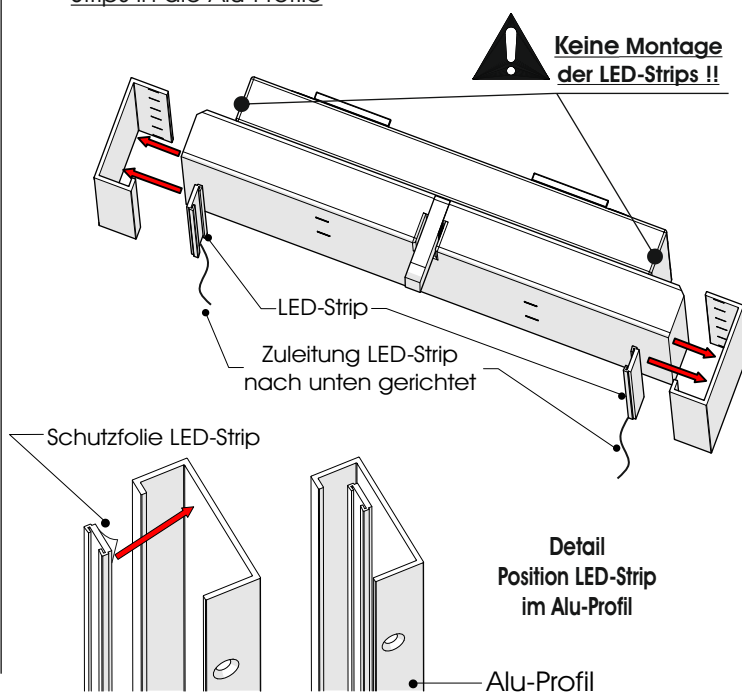
Montage Panelbeleuchtung (optionales Zubehör)



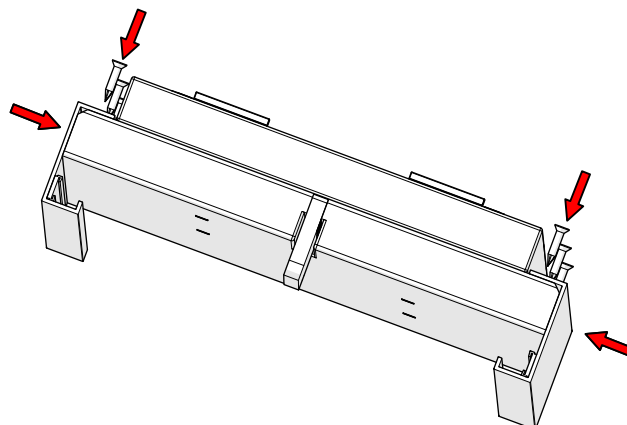
1. Lösen der Befestigungsschrauben zur Demontage der Alu-Profile



2. Alu-Profile seitlich herauschieben
3. Entfernen der Schutzfolie der LED-Strips und einkleben der Strips in die Alu-Profile



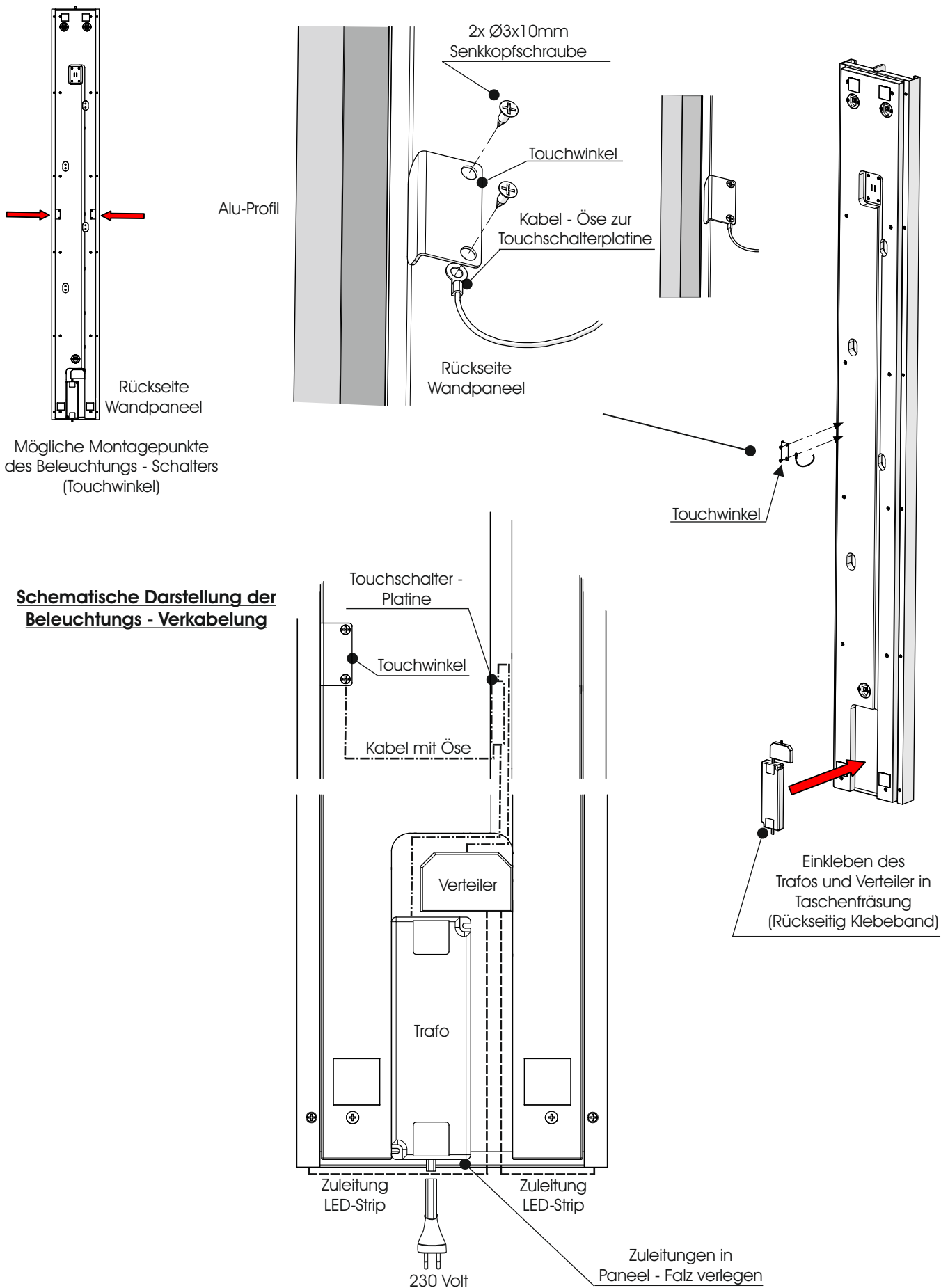
4. Alu-Profile wieder an das Paneel heran schieben und mit den zuvor demontierten Schrauben befestigen



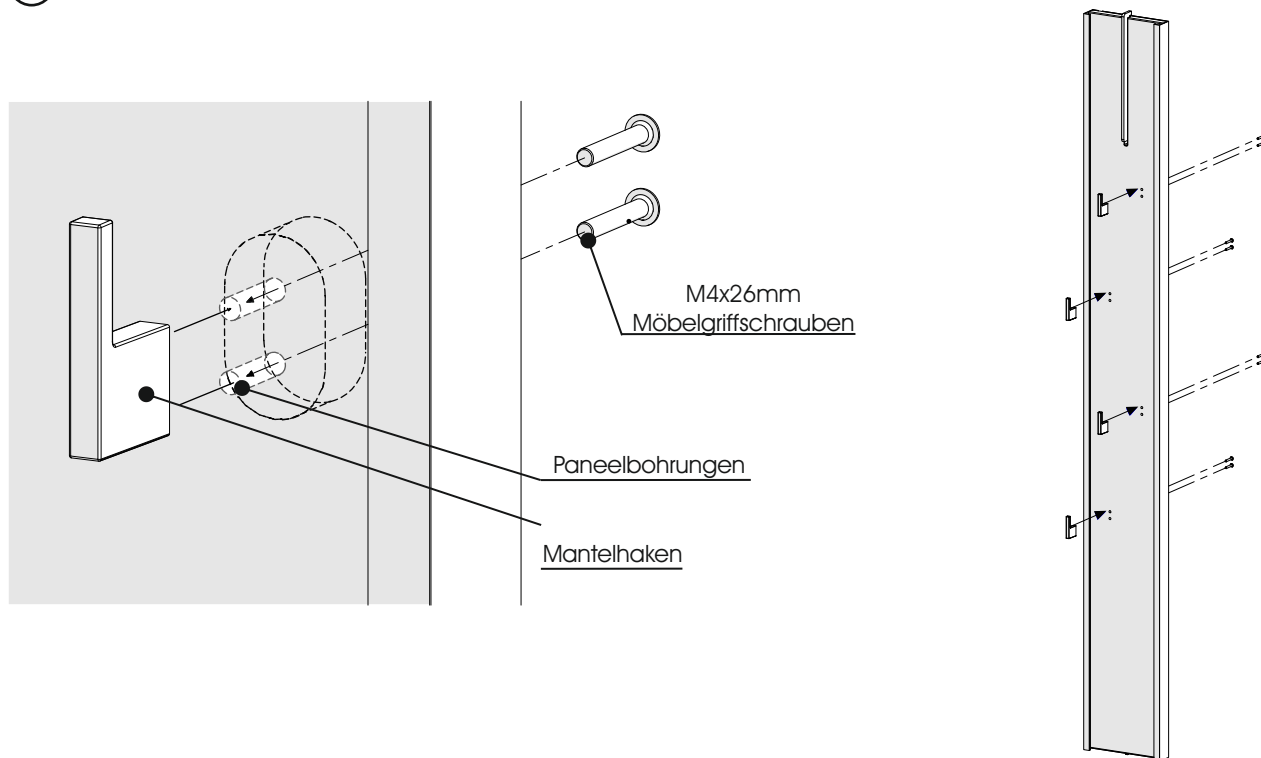
CAYA - Garderoben Kerneiche Umato gebürstet

Wandgarderobe 5021

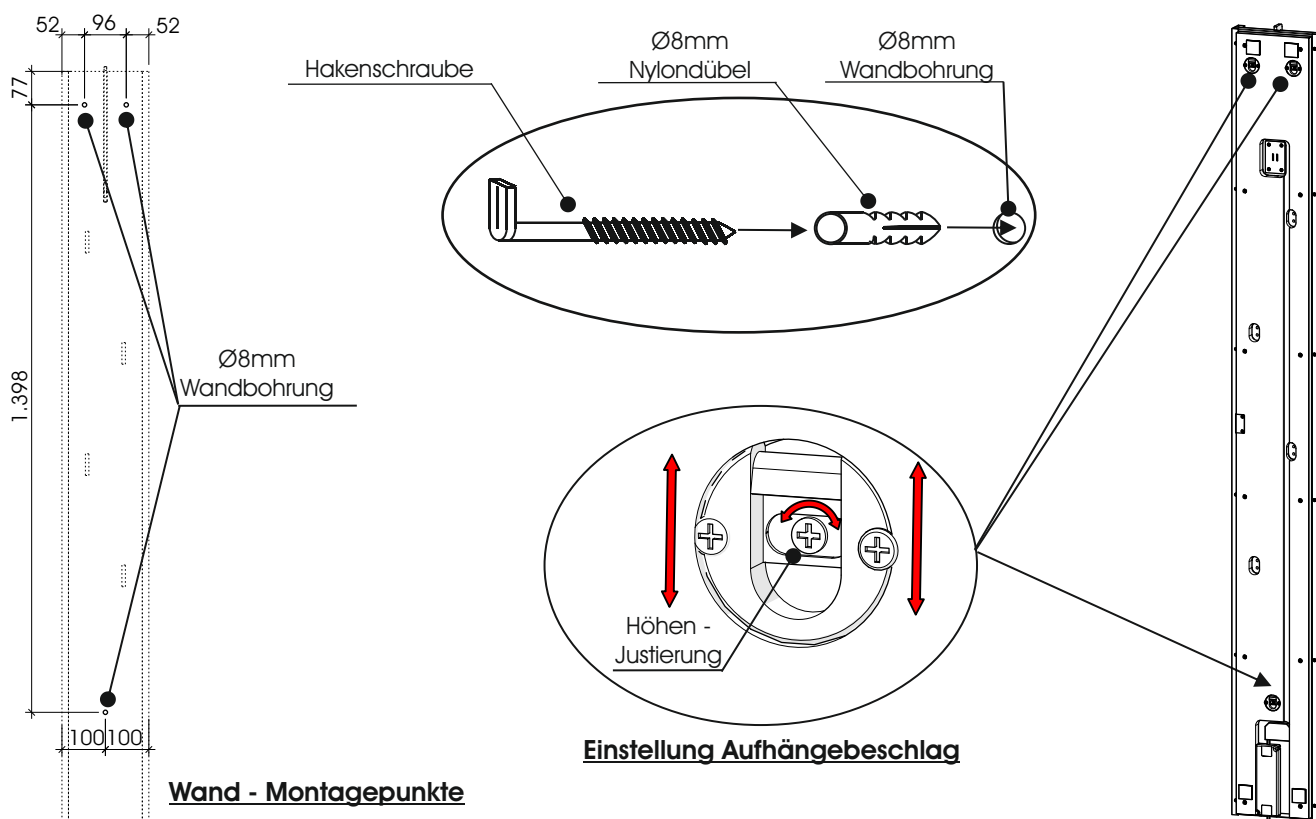
5. Montage Beleuchtungsschalter (Touchwinkel) und Verkabelung



6. Montage Mantelhaken



7. Wandmontage Garderobe



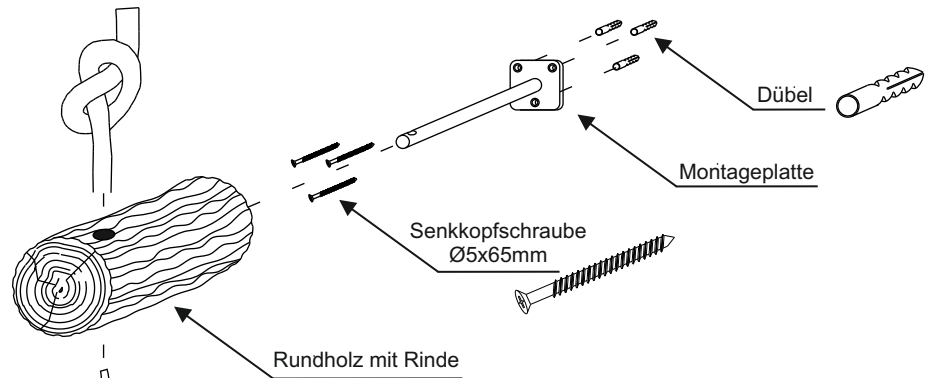
Fehlerhafte Montage kann zum Herunterstürzen des Paneels führen!
Die Befestigungsmittel und die Wand sind auf Eignung zu prüfen. Für Leichtbauwände verwenden Sie entsprechende Spezialdübel! Nicht im Lieferumfang enthalten!

CAYA - Garderoben Kerneiche Umato gebürstet

Wandgarderobe 9011

Maße in cm
Typen-Nr.

B 12 H 197 T 30
9011



1. Entnehmen Sie die Garderobe aus der Verpackung und legen Sie die Teile auf eine plane, saubere und weiche Unterlage.
2. Ermitteln Sie die Höhe in der Sie die Garderobe aufhängen wollen und befestigen Sie die Montageplatte mit den Montagedübeln und den Ø5x65mm Senkkopfschrauben.
3. Schieben Sie das Rundholz so auf, dass die Durchbohrung des Rundholzes und die Durchbohrung der Montageplatte übereinander liegen und man hindurchschauen kann.
4. Führen Sie das Seil, Haken nach oben, durch das Rundholz und die Montageplatte hindurch.
5. Verknoten Sie das Seil überhalb des Holzes.
6. Schieben Sie nun das Seil durch das Rohrgewicht und verknoten Sie auch hier das Seil.

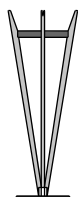


Fehlerhafte Montage kann zum Herunterstürzen der Garderobe führen!
Die Befestigungsmittel und die Wand sind auf Eignung zu prüfen.
Für Leichtbauwände verwenden Sie entsprechende Spezialdübel!
Nicht im Lieferumfang enthalten!

Rohrgewicht

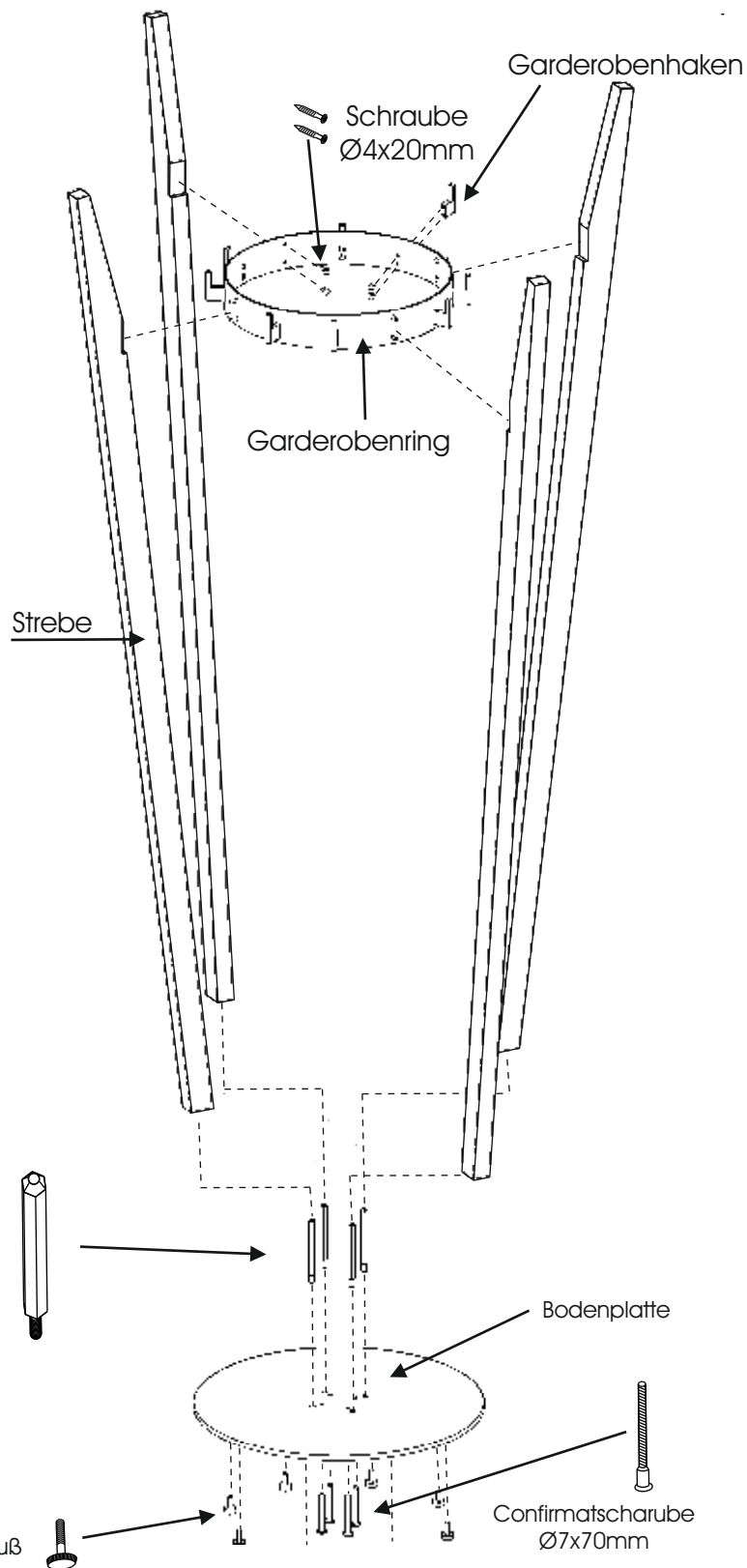
CAYA - Garderoben Kerneiche Umato gebürstet

Garderobenbaum 9062



Maße in cm	B 57 H 177 T 57
Typen-Nr.	9062

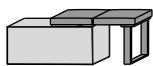
1. Diese Type besteht aus zwei Verpackungseinheiten. Entfernen Sie die Verpackung und legen Sie die Teile auf eine plane, saubere und weiche Unterlage.
2. Montieren Sie auf der Unterseite der Bodenplatte die Stellfüße und drehen Sie die Sechskantbolzen von oben in die Gewindemuttern.
3. Befestigen Sie, mit den M4x8mm Gewindeschrauben, die Garderobenhaken an den Garderobenring.
4. Stecken Sie die Streben auf die Sechskantbolzen.
5. Verbinden Sie nun den Garderobenring mit den vier Streben. Verwenden Sie hierfür die Ø4x20mm Schrauben.
6. Legen Sie die Garderobe auf die Seite und verschrauben Sie mit den Confirmatschrauben Ø7x70mm die Bodenplatte mit den Streben.



Sechskantbolzen mit 10mm Maulschlüssel anziehen!

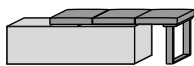
CAYA - Garderoben Kerneiche Umato gebürstet

Sitzbank 3084/3124



B 85/120 H 45 T 35

3084



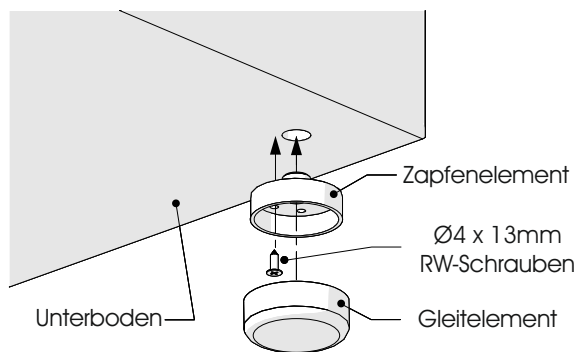
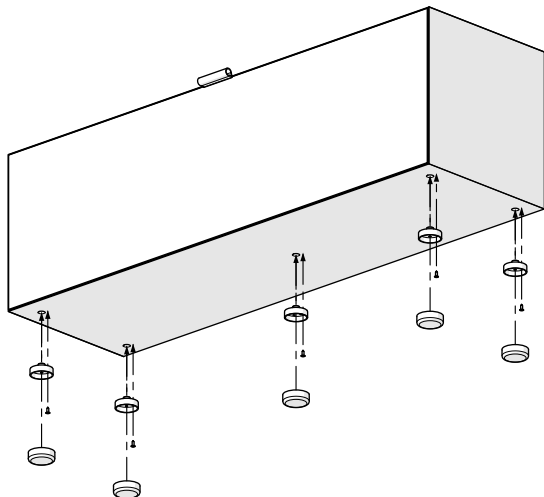
B 125/160 H 45 T 35

3124

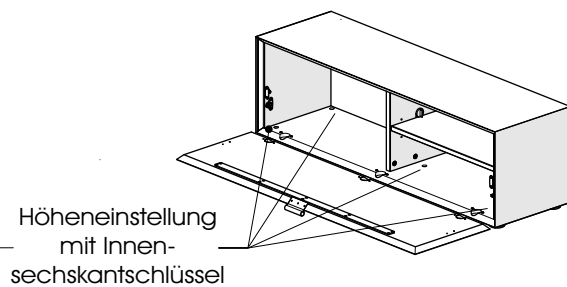
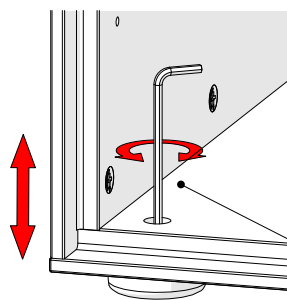
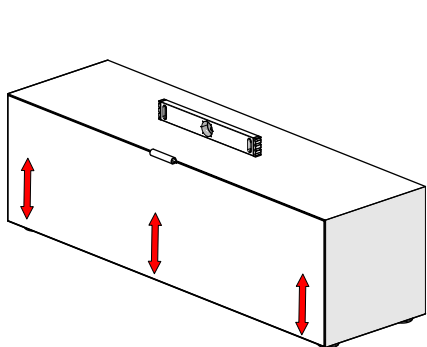


Die Polsterplatte ist links / rechts montierbar und ist entsprechend dem Aufbauplan aufzubauen. Gezeigt ist in dieser Anleitung eine rechts - gerichtete Bank. Bei der links - gerichteten Variante werden die Führungsleisten auf die linke Seite geschraubt (s. Punkt 3)

1. Montage SockelfüÙe

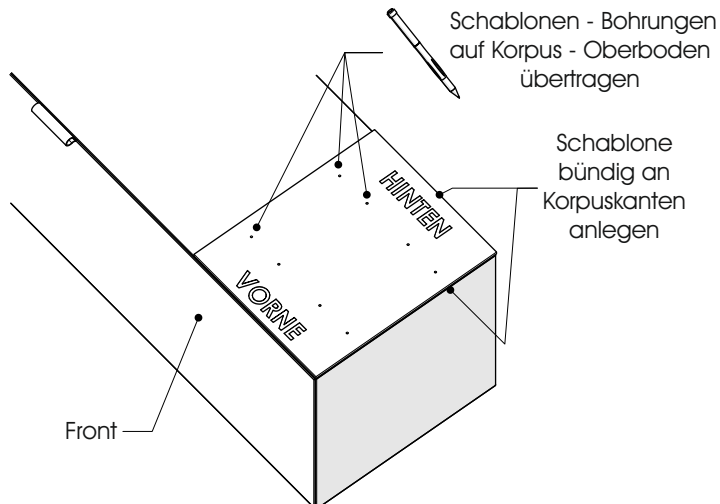
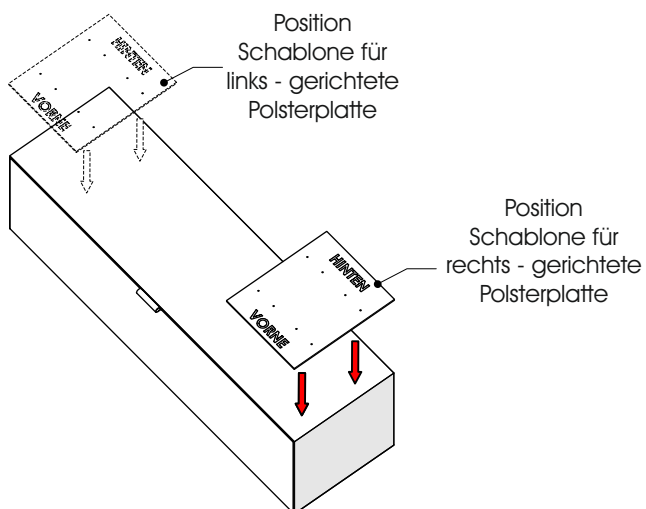


2. Positionieren und ausrichten des Korpuselement



Nach Höheneinstellung der Gleiter -
Innere Bohrungen mit Abdeckkappen schließen!

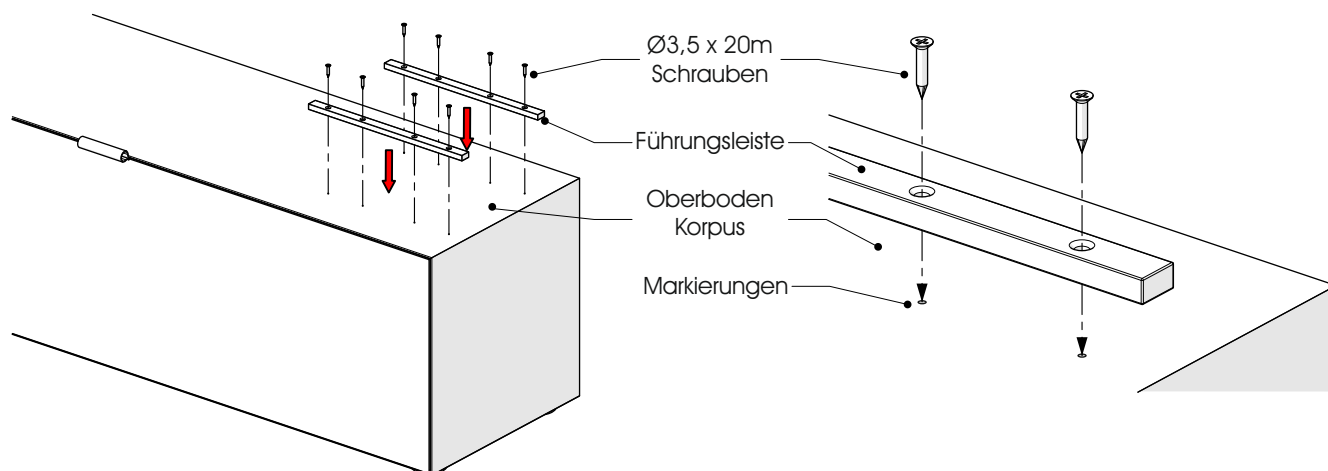
3. Übertragen der Schraubpunkte für Führungsleisten



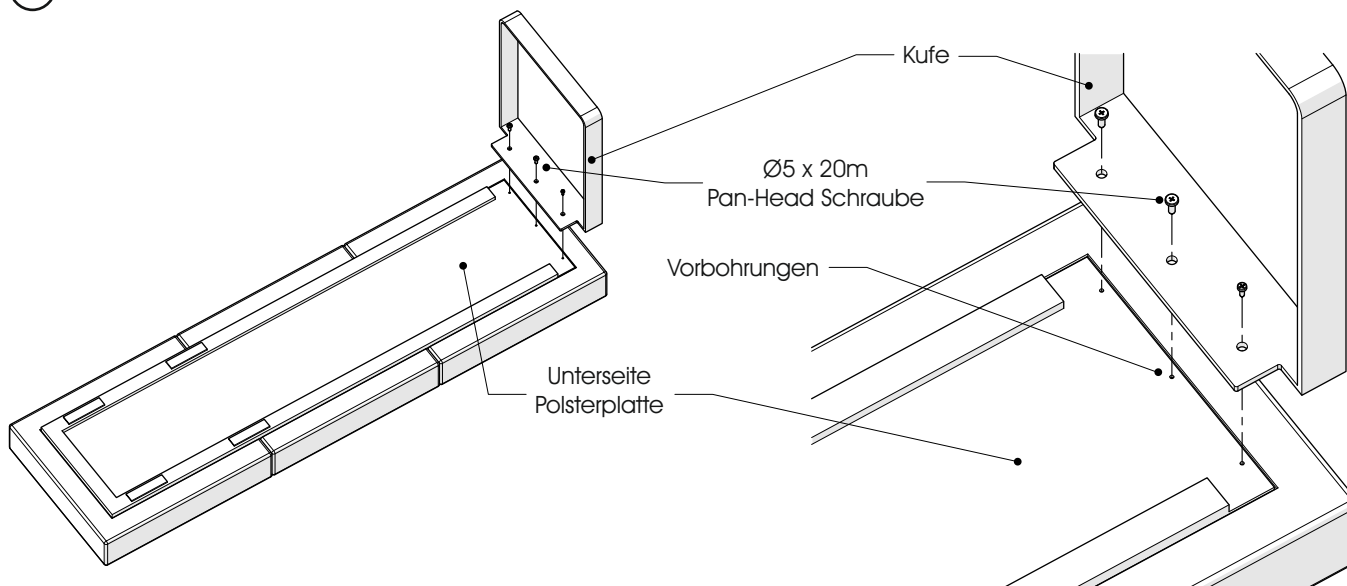
CAYA - Garderoben Kerneiche Umato gebürstet

Sitzbank 3084/3124

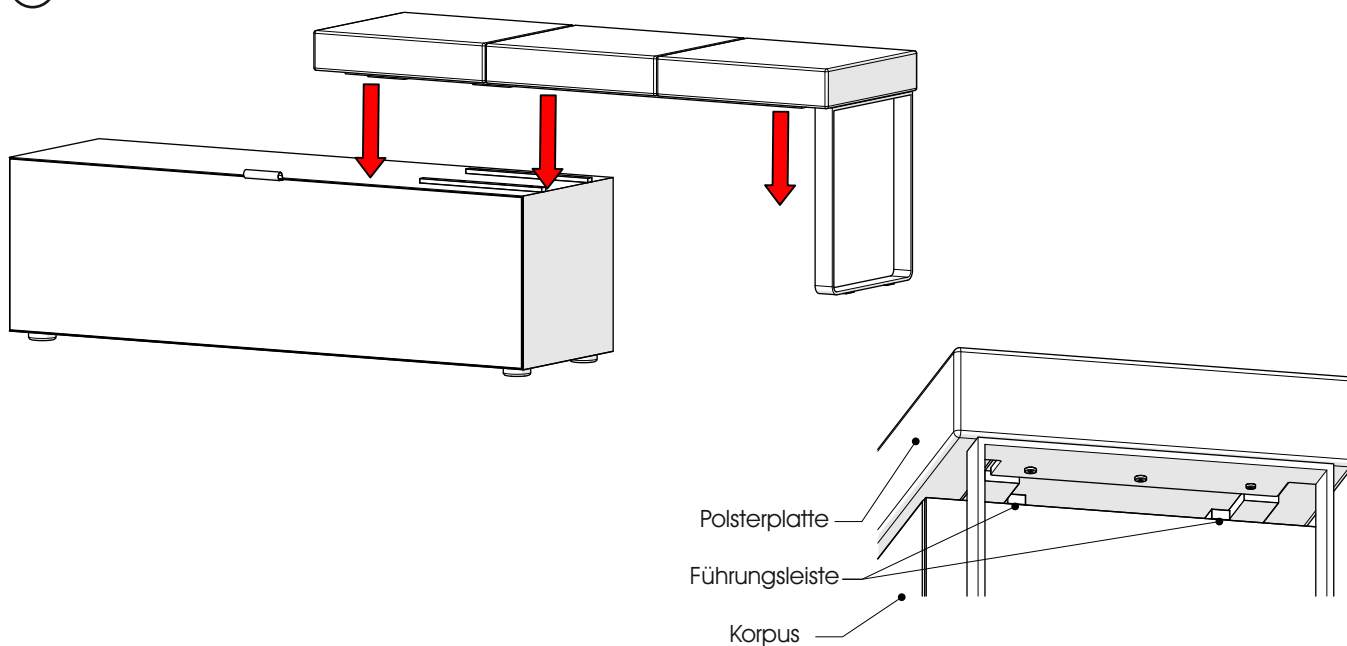
4. Montage Führungsleisten



5. Montage Kufe

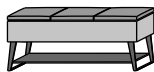
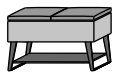


6. Zusammenbau Polsterplatte / Korpus



CAYA - Garderoben Kerneiche Umato gebürstet

Sitzbank 3081/3121



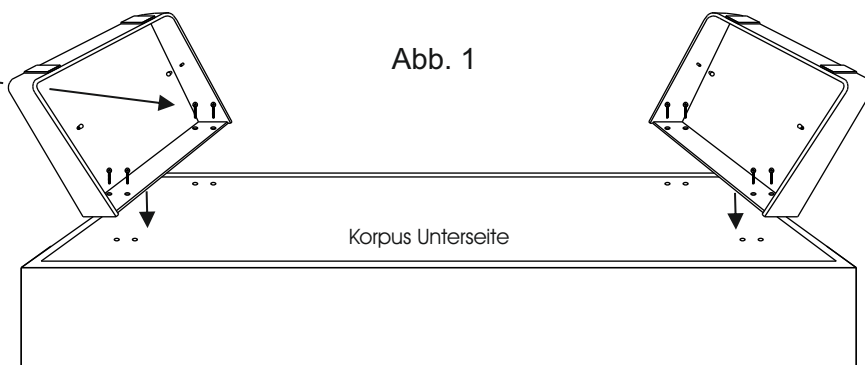
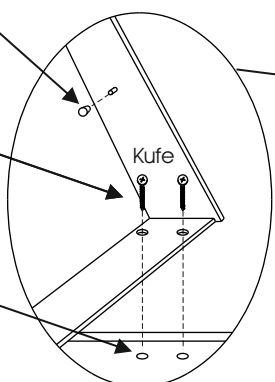
Maße in cm	B 79,5 H 48,5 T 41	B 118 H 48,5 T 41
Typen-Nr.	3081 Stoff	3121 Stoff

1. Diese Typen besteht aus drei Verpackungseinheiten. Entfernen Sie die Verpackung und legen Sie die Teile auf eine plane, saubere und weiche Unterlage.
2. Drehen Sie den Bankkorpus mit der Unterseite nach oben und montieren die Kufen mit den Ø4x20mm RW-Schrauben. Zur Positionierung der Kufen sind im Boden Vorbohrungen vorgesehen. (Abb. 1)

Je Kufe 2 Stück
Kunststoffkappe auf
Kufenbolzen schieben

Je Kufe 4 Stück
Ø4x20mm
RW-Schraube

Vorbohrungen



3. Schieben Sie auf die vier Kufenbolzen, auf denen später der Metallboden aufliegt, eine Kunststoffkappe auf. (Abb. 1)
4. Drehen Sie die Bank auf die Kufen.
5. Entscheiden Sie sich, an welcher Position die Bank später stehen soll.

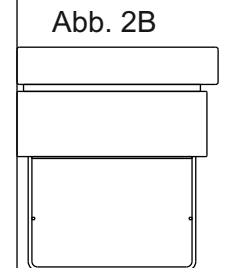
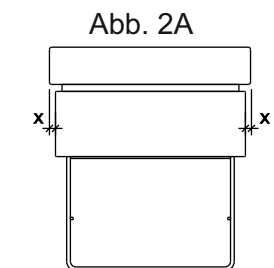
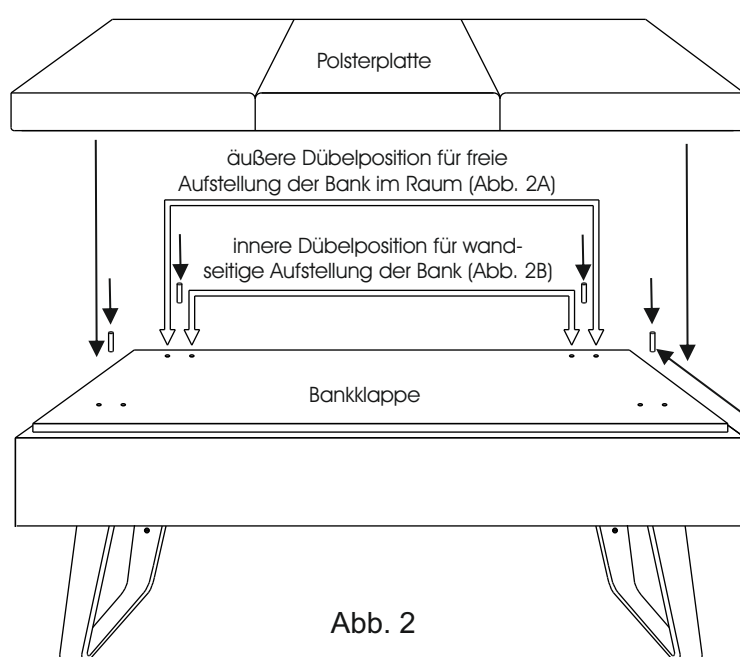
Aufstellung der Bank im freien Raum:

Hier wird die Polsterplatte mittig auf die Bank platziert. Stecken Sie hierfür die Ø8x18mm Holzdübel in die äußeren Bohrungen der Bankklappe. (Abb. 2 / 2A)

Aufstellung der Bank an die Zimmerwand:

Hier wird die Polsterplatte leicht nach vorne verschoben. Stecken Sie hierfür die Ø8x18mm Holzdübel in die inneren Bohrungen der Bankklappe. (Abb. 2 / 2B)

6. Stecken Sie die Polsterplatten auf die Dübel und verschrauben von innen die Bankklappe mit der Polsterplatte. Verwenden Sie hierzu die Ø4x25mm RW-Schrauben. (Abb. 2 / 3)



4 Stück Holzdübel
Ø8x18mm

Abb. 2

CAYA - Garderoben Kerneiche Umato gebürstet

Sitzbank 3081/3121

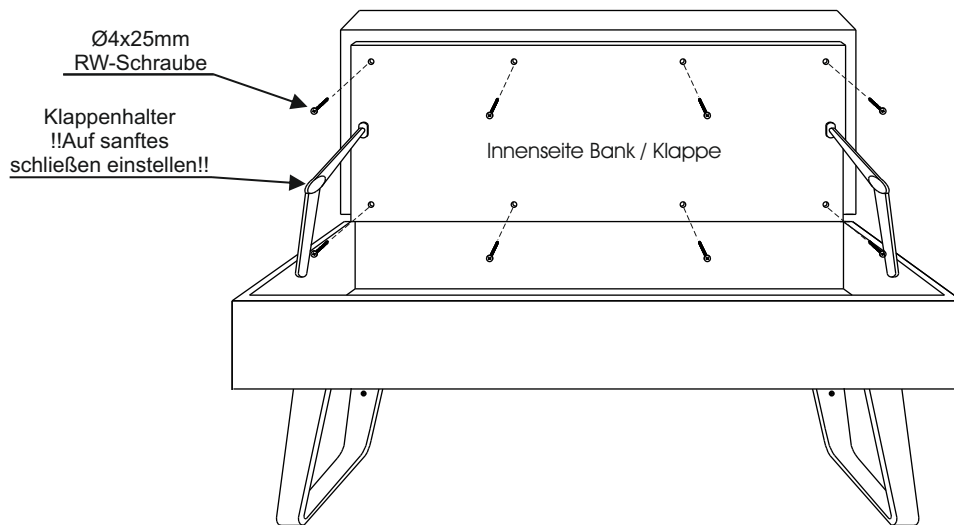


Abb. 3

7. Stellen Sie, durch drehen der Stellschraube am Klappenhalter, diesen so ein, dass die Klappe beim Schließen sanft nach unten fällt. (Abb. 3 / 4)

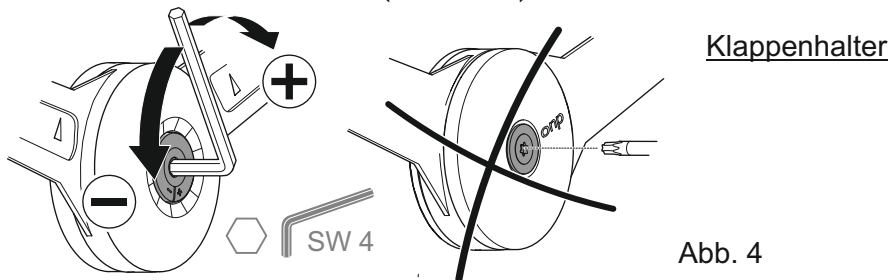
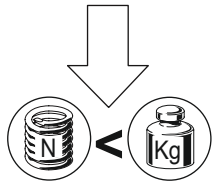


Abb. 4



Um Verletzungsgefahren auszuschließen, stellen Sie die Stellschraube des Klappenhalters so ein, dass die Klappe sanft nach unten öffnet. Durch drehen der Stellschraube am Klappenhalter kann die Schließgeschwindigkeit der Klappe eingestellt werden.

8. Schieben Sie zum Schluss den Metallboden vorsichtig und seitlich durch die Kufen und positionieren diesen auf die Kufenbolzen. (Abb. 5)

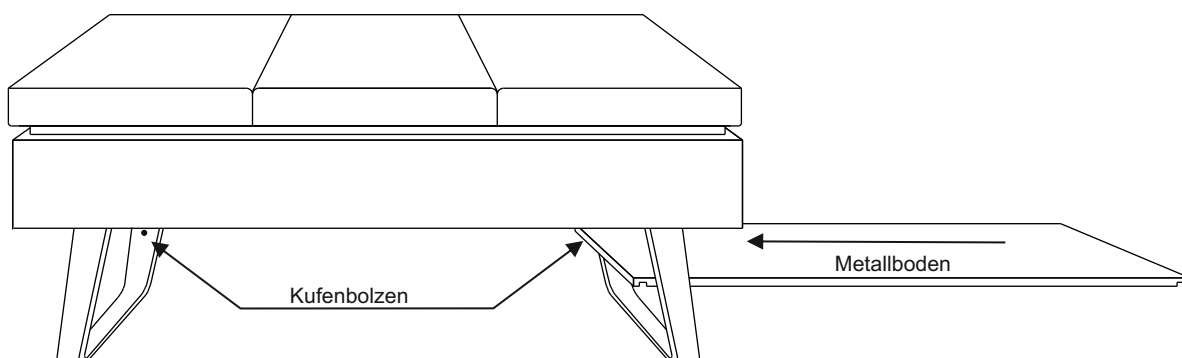
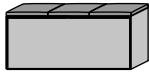


Abb. 5

CAYA - Garderoben Kerneiche Umato gebürstet

Sitzbank 3125



Maße in cm	B 118 H 50 T 41
Typen-Nr.	3125 Stoff

- Entfernen Sie die Verpackung und legen die Teile auf eine plane, saubere und weiche Unterlage.
- Entfernen Sie vorsichtig die Schonleisten. (Abb. 1)
- Drehen Sie den Sockelgleiter auseinander. (Abb. 2) und stecken das Zapfenteil in die entsprechenden Bohrungen des Unterbodens. Sichern Sie den Gleiter mit je einer $\text{\O}4 \times 13 \text{mm}$ RW-Schraube. Anschließend wird das Gleitelement wieder aufgeschraubt. (Abb. 3)
- Richten Sie das Möbel durch drehen der Sockelgleiter aus. Stirnseitig positionierte Gleiter werden von außen mit der Hand gedreht. (Abb. 4) Die innenliegenden Gleiter können von Innen mit einem Sechskantschlüssel ausgerichtet werden. (Abb. 5) Falls die innenliegenden Bohrungen sichtbar sein sollten, werden Sie mit einer Abdeckkappe verschlossen. (Abb. 6)

Abb. 1

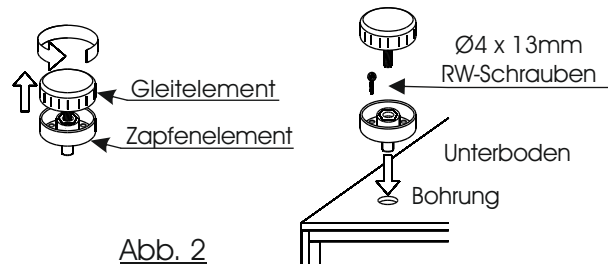
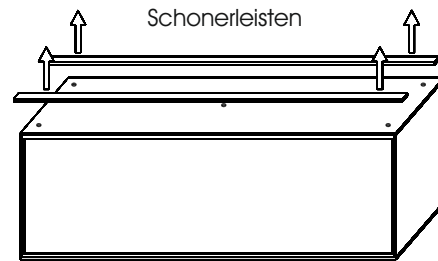
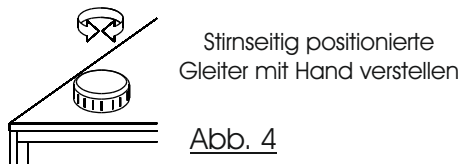
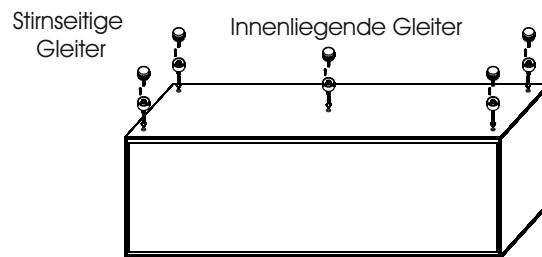
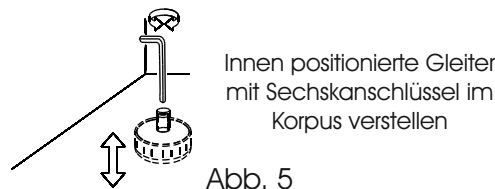


Abb. 2



Stirnseitig positionierte Gleiter mit Hand verstellen

Abb. 4



Innen positionierte Gleiter mit Sechskantschlüssel im Korpus verstellen

Abb. 5

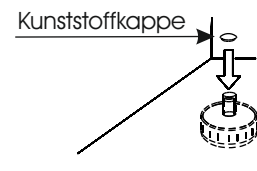
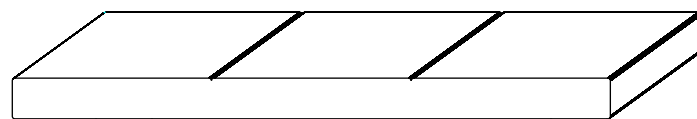


Abb. 6

- Stecken Sie die $\text{\O}8 \times 18 \text{mm}$ Holzdübel in die Sacklochbohrung des Oberbodens und schieben Sie dann das Sitzpolster auf die Dübel.



$\text{\O}8 \times 18 \text{mm}$ Holzdübel in den Oberboden

$\text{\O}4 \times 30 \text{mm}$ RW-Schrauben

- Verschrauben Sie von innen das Sitzpolster mit dem Oberboden. Verwenden Sie hierfür die $\text{\O}5 \text{mm}$ Durchbohrungen und die $\text{\O}4 \times 30 \text{mm}$ Schrauben. (Abb. 7)

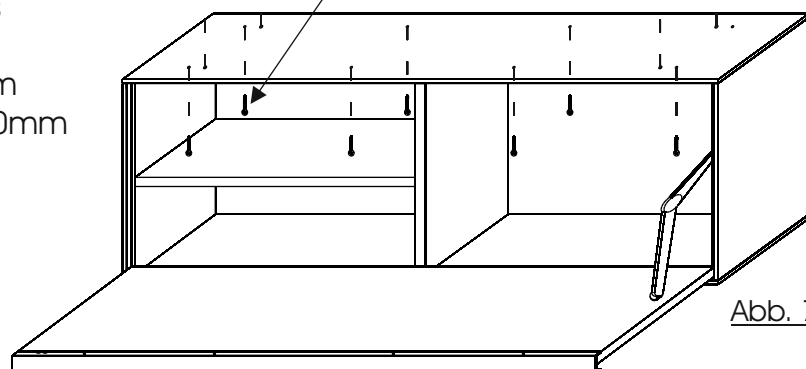
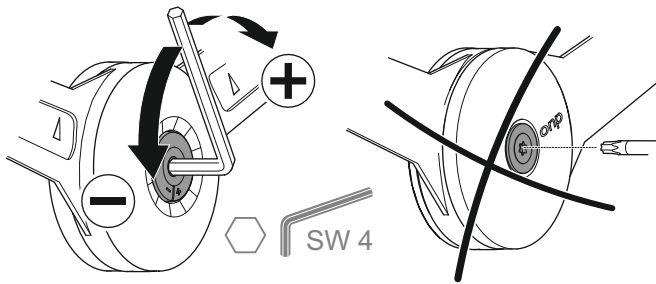


Abb. 7

CAYA - Garderoben Kerneiche Umato gebürstet

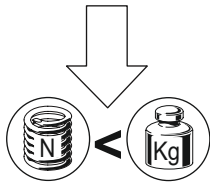
Sitzbank 3125

7. Stellen Sie, durch drehen der Stellschraube am Klappenhalter, diesen so ein, dass die Klappe beim Schließen sanft nach unten fällt. (Abb. 3 / 4)



Klappenhalter

Abb. 8



Um Verletzungsgefahren auszuschließen, stellen Sie die Stellschraube des Klappenhalters so ein, dass die Klappe sanft nach unten öffnet. Durch drehen der Stellschraube am Klappenhalter kann die Schließgeschwindigkeit der Klappe eingestellt werden.



Montage optionale Griffbeleuchtung

1. Demotieren Sie die Griffleiste der Klappe, indem Sie die vier schwarzen Schrauben $\text{Ø}3 \times 16 \text{mm}$ lösen.
2. Kleben Sie die Beleuchtung mittig mit ca. 21mm Abstand zur Hinterkante in das Griffprofil. Achten Sie darauf, dass das Kabel der Beleuchtung in Richtung der Kontaktplatten zeigt. (Abb.9,10 und 11)

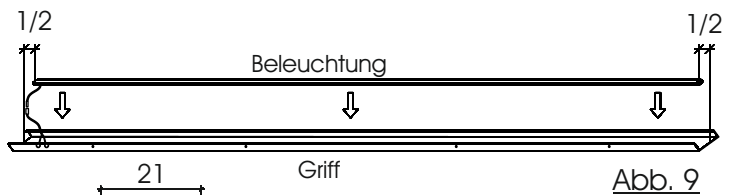


Abb. 9

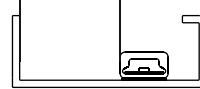


Abb. 10

3. Verbinden Sie den Stecker der Beleuchtung mit der Buchse der Kontaktplatten. (Abb.11)
4. Anschließend verlegen Sie die Stecker und Kabel in der Ausföschung der Klappe und schrauben Sie den Griff wieder an.
5. Montieren Sie das Kontaktgehäuse mit Hilfe von zwei Schrauben. Die Position der Schrauben ist vorgebohrt. Achten Sie darauf, dass die Stifte des Kontaktgehäuses bei geschlossener Klappe Verbindung zu den Kontaktplatten haben. Die Einstellung erfolgt über die Langlöcher. Anschließend sichern Sie das Gehäuse mit der Fixierungsverschraubung. (Abb.12)

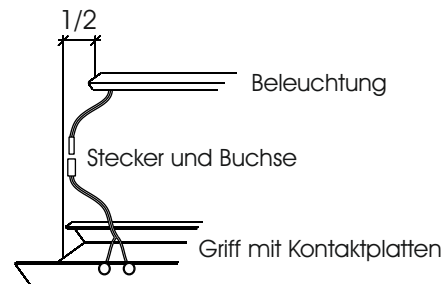
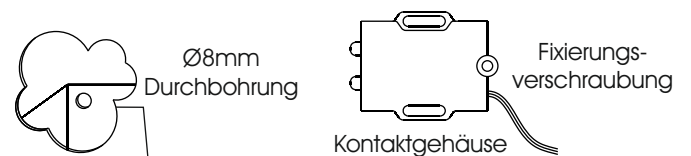


Abb.11



6. Bohren Sie ein $\text{Ø}8 \text{mm}$ Loch oben links in die Rückwand der Sitzbank.
7. Führen Sie das Kabelende des Kontaktgehäuses durch die $\text{Ø}8 \text{mm}$ Bohrung und Verbinden Sie den Stecker mit den Touchschalter und dem Trafo.

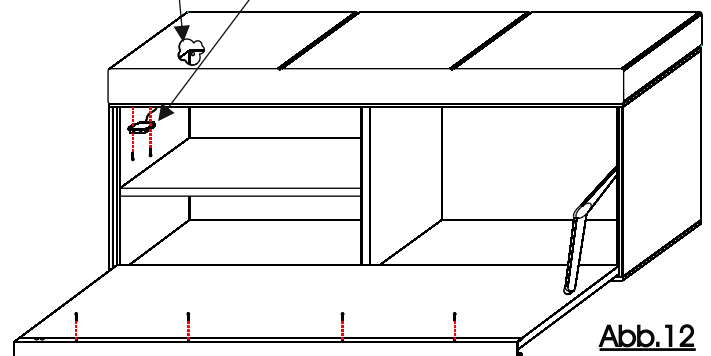


Abb.12

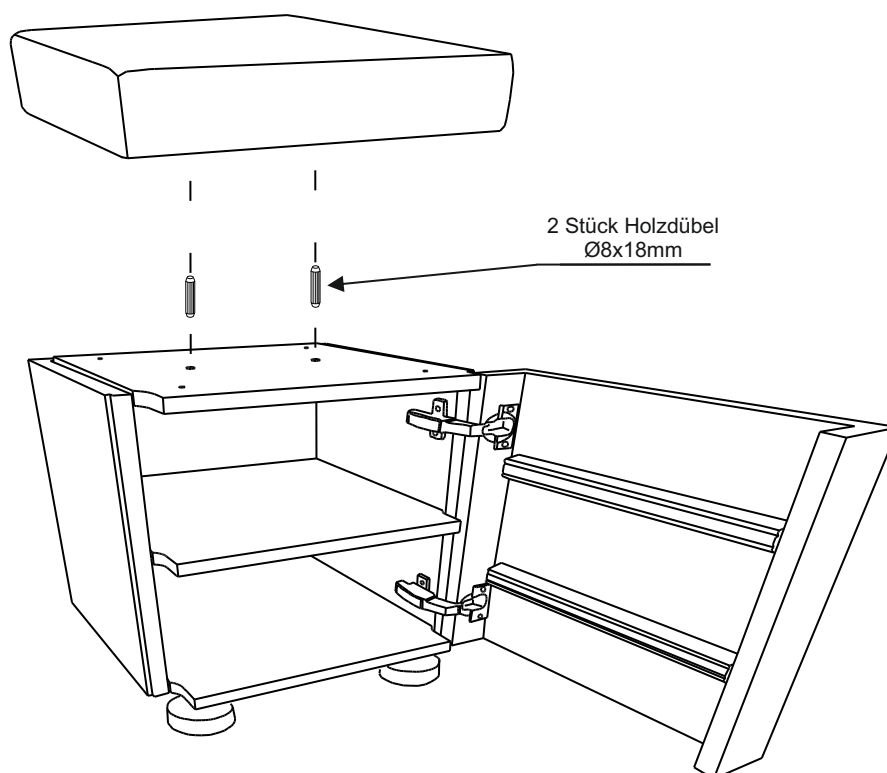
CAYA - Garderoben Kerneiche Umato gebürstet

Sitzhocker mit Rollen 3041

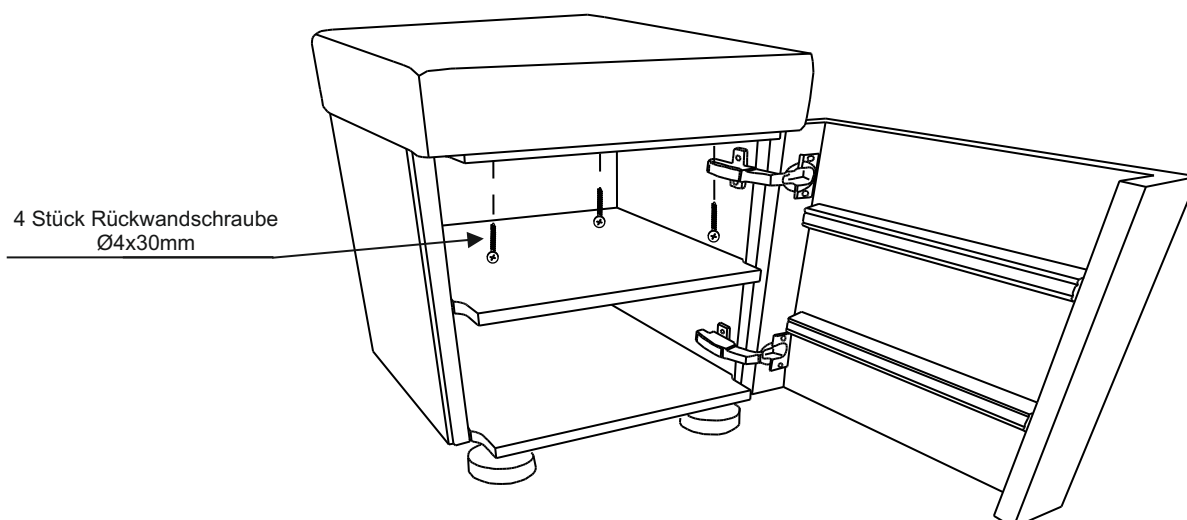


Maße in cm	B 34 H 50 T 35
Typen-Nr.	3041 Stoff

1. Diese Type besteht aus zwei Verpackungseinheiten. Entfernen Sie die Verpackung und legen Sie die Teile auf eine plane, saubere und weiche Unterlage.
2. Stecken Sie die $\text{\O}8 \times 18 \text{mm}$ Holzdübel in die Sacklochbohrungen des Oberbodens und schieben Sie dann das Sitzpolster auf die Dübel.



3. Verschrauben Sie von innen das Sitzpolster mit dem Oberboden. Verwenden Sie hierfür die vier $\text{\O}5 \text{mm}$ Durchbohrung des Oberbodens und die vier $\text{\O}4 \times 30 \text{mm}$ Schrauben.



Montage Pushmarkierung

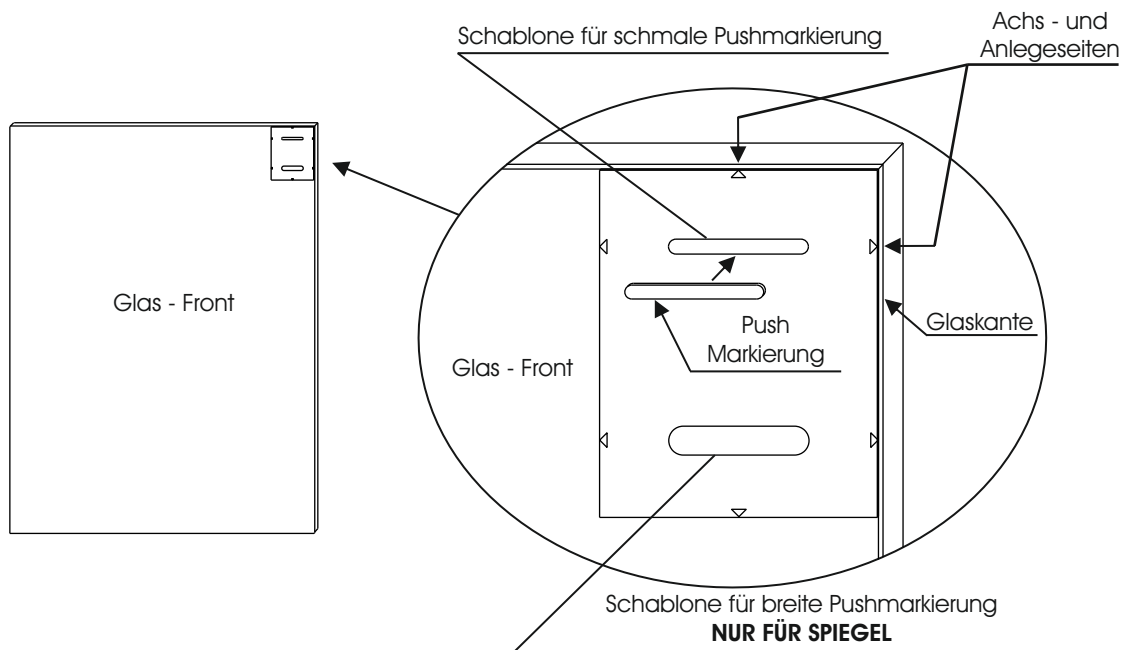
Zu jeder Kommission werden Ihnen Pushmarkierungen geliefert. Sie dienen dazu die Frontgläser vor Verunreinigungen zu schützen sowie den Punkt zu markieren, an dem der „Push to Open“ Beschlag optimal funktioniert.

Eine Montage dieser Punkte ist nicht zwingend notwendig. Aus optischen Gründen können Sie hierauf verzichten.

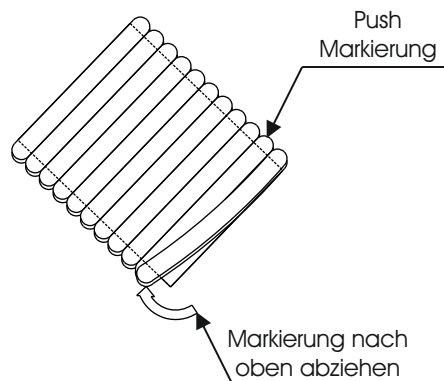
1. Legen Sie die mitgelieferte Schablone, wie auf der Seite 12 dargestellt, auf die Glasfront bzw. Spiegelfront.

Die Schablone wird dabei bündig an die Glaskante positioniert.

Beispiel:



2. Die Pushmarkierungen werden als Streifen aus mehreren Markierungen geliefert. Ziehen Sie eine Markierung vorsichtig von dem Papier nach oben ab und drücken diese, mit der Klebeseite voran, durch die Öffnung der Schablone auf die Front.



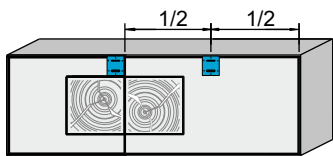
3. Nehmen Sie die Schablone ab und drücken anschließend die Markierung nach.
4. Wiederholen Sie Schritt 1-4 bis alle Fronten mit einer Pushmarkierung versehen und eingebaut sind.
5. Richten Sie die Front aus.

CAYA - Garderoben Kerneiche Umato gebürstet

Position der Pushmarkierungen

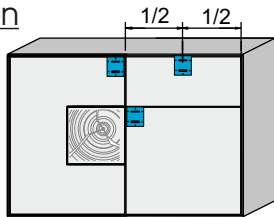
Position der „schmalen“ Pushmarkierungen

Stauraum-
schränke



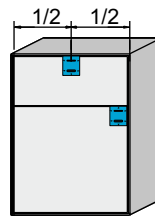
Maße in cm B 146 H 50 T 39

Typen-Nr. 2145



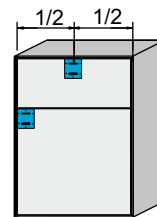
Maße in cm B 117,5 H 81 T 39

Typen-Nr. 4115

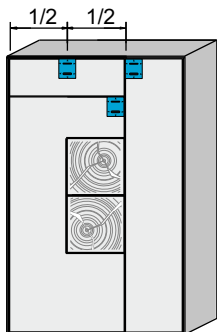


Maße in cm B 60 H 81 T 39

Typen-Nr. 4065 li.

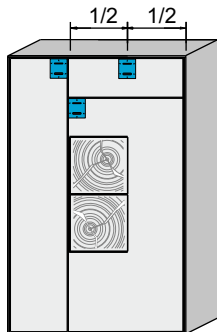


Typen-Nr. 4066 re.

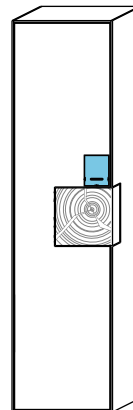


Maße in cm B 88,5 H 138 T 39

Typen-Nr. 7145 li.

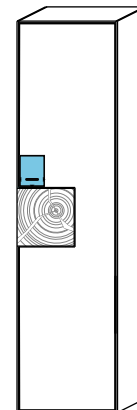


Typen-Nr. 7146 re.



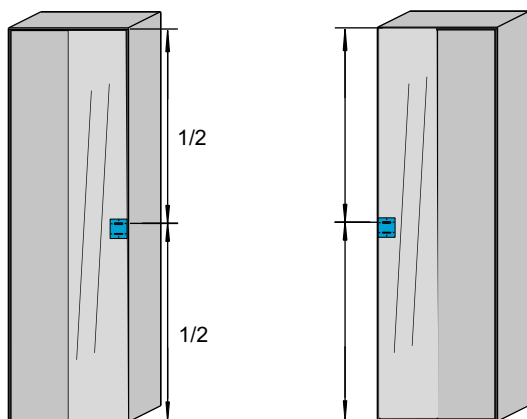
Maße in cm B 49,5 H 169 T 39

Typen-Nr. 0045 li.



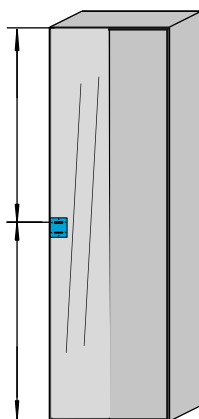
Typen-Nr. 0046 re.

Position der „breiten“ Pushmarkierungen

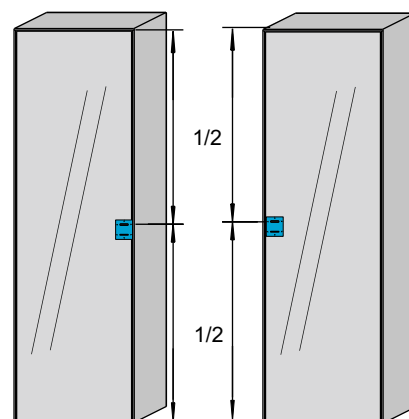


Maße in cm B 60 H 196 T 39

Typen-Nr. 0063 li.

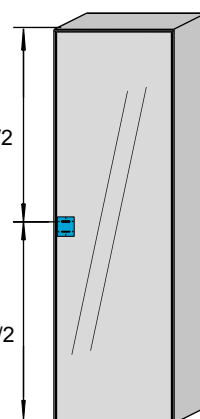


Typen-Nr. 0064 re.

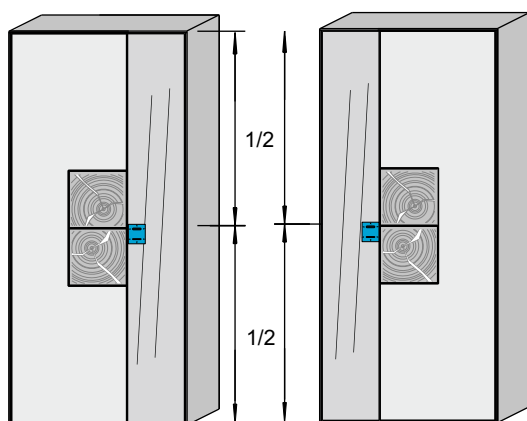


Maße in cm B 60 H 196 T 39

Typen-Nr. 0069 li.



Typen-Nr. 0070 re.

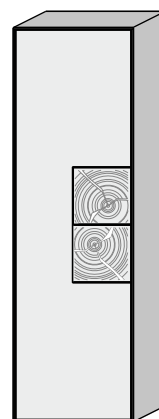


Maße in cm B 88,5 H 196 T 39

Typen-Nr. 0095 li.

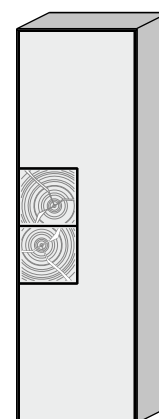
Typen-Nr. 0096 re.

!! KEINE PUSHMARKIERUNG !!



Maße in cm B 60 H 196 T 39

Typen-Nr. 0065 li.



Typen-Nr. 0066 re.

CAYA - Garderoben Kerneiche Umato gebürstet

Beschlagseinstellungen

Türen

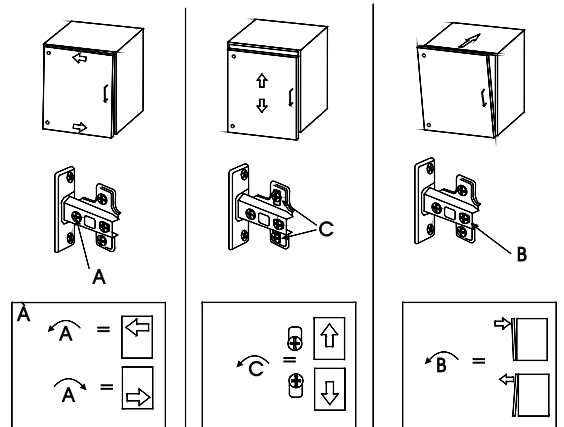
Türen einstellen

Bevor Sie die Türen nachstellen, prüfen Sie, ob der Korpus richtig ausgerichtet ist.

Hinweis:

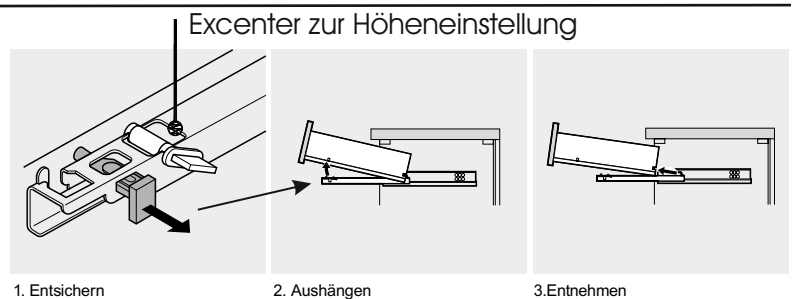
Falls ein Tip-On Beschlag verwendet wird, ist dieser vor dem Ausrichten einzusetzen.

Ist ein Nachstellen notwendig, können Sie die Türen wie in Abb. 1 einstellen.



Schubkasten ausbauen

Wie Sie die Schubkästen zu entnehmen sind, ist in der Abb. rechts beschrieben. Nach dem endgültigem Einbau des Schubkastens bitte die Höheneinstellung und Nivellierung nicht vergessen.



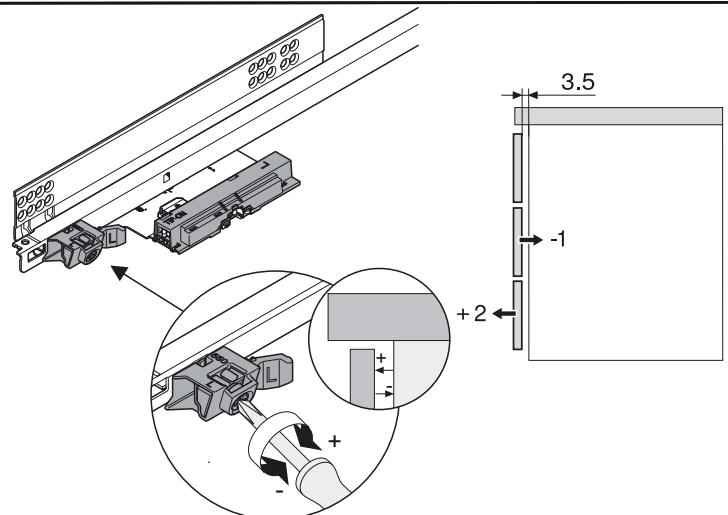
Tiefen - Einstellung der Schubkastenfront

Das Schubkasten - Vorderstück lässt sich in der Tiefe regulieren.

Bauen Sie hierzu den Schubkasten aus und stellen die Tiefe durch drehen der entsprechenden Stellschraube ein.

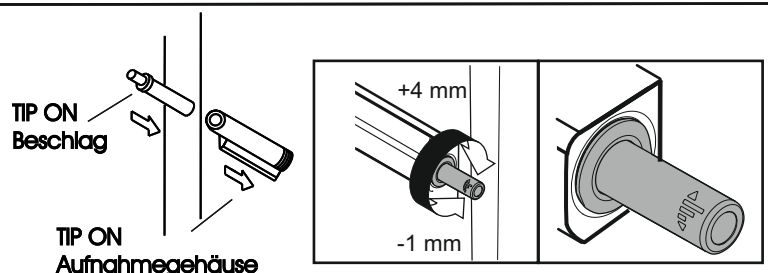
Um die Funktion des TIP ON Mechanismus zu gewährleisten, wird eine Mindestfuge von ca. 3mm zwischen Front und Korpus benötigt.

Prüfen Sie nach dem Einbau die einwandfreie Funktion des Schubkastens.



Montage und Einstellung TIP ON Beschlag

Der TIP ON Beschlag wird in den Beschlagsbeutel der entsprechenden Typen mitgegeben. Diese sind bei der Montage vor dem Ausrichten der Fronten in das TIP ON Aufnahmegehäuse zu schieben. Durch drehen des vorderen Stiftes kann der Beschlag herein bzw. herausgedreht werden bis das Frontelement bündig mit den anderen Elementen ist.



CAYA - Garderoben Kerneiche Umato gebürstet

Pflegeanweisung

Allgemein

Trockene Luft - schlecht für Mensch und Möbel

Sehr trockene Raumluft ist Stress für Sie und Ihre Massivholzmöbel.

Medizin und Wissenschaft empfehlen für zentralbeheizte Wohnräume eine relative Luftfeuchte zwischen 45% und 55%.

Die entsprechende Holzfeuchte für dieses Wohnklima beträgt 7%-9% Feuchtigkeitsgehalt im Holz. Solange sich die Luftfeuchte in diesem Bereich bewegt, wird das Holz kaum schwinden oder quellen.

Durch die besondere Art der Konstruktion kann das Möbelstück Schwankungen der Luftfeuchte und das damit verbundene Schwinden oder Quellen mitmachen.

Erst extreme Abweichungen über einen längeren Zeitraum führen zu Rissen und Verzug. Besonders im Winter besteht die Gefahr, dass die relative Luftfeuchte heizungsbedingt stark abfällt. Dies sollten Sie durch Zimmerpflanzen oder Aufstellen von Verdunstungs-Schalen vermeiden.



Vorsicht bei Neubauten / feuchten Zimmern

Die Wände von Neubauten sind direkt nach der Fertigstellung oft noch sehr feucht. Damit sich hinter den Möbeln keine Feuchtigkeit staut, rücken Sie die Möbel um mindestens 5cm von der Wand ab und lüften Sie viel. Sie vermeiden damit Verzug am Möbel und Schimmelbildung.

Licht verändert Holz

Durch Lichteinstrahlung und Alterung verändert sich die Farbe des Holzes. Insbesondere bei Sonnenlicht oder starker Beleuchtung führt dies im Laufe der Jahre je nach Holzart zu unterschiedlichen Veränderungen. Die von uns verwendeten Holzarten verändern ihr Aussehen wie folgt:

Wildeiche / Kerneiche umato / Kerneiche natur: Helle Eiche dunkelt mit den Jahren etwas nach und wird gelblicher.

Wildnuss: Das Kernholz wird durch Lichteinwirkung etwas heller, wogegen das Splintholz etwas nachdunkelt.

Wildakazie: Der Farbton der Akazie bleicht bei intensiver Sonneneinstrahlung langsam aus und wird heller.

Riffbuche: Die Oberfläche bleibt relativ farbstabil.

Versuchen Sie Ihr Möbel vor starker Lichteinwirkung zu schützen. So bleiben die Farben länger original.

Doch auch gealtertes Holz, in der Farbe gereift, hat seinen eigenen Charme.

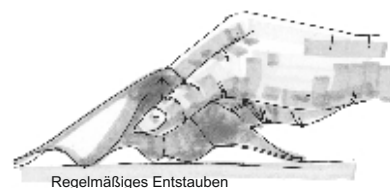
Pflege der Holzoberfläche

Reinigung und Pflege

Reinigen Sie die Oberflächen mit Strukturbürstung nur mit einer sauberen Bürste.

Die glatten Innenflächen können mit einem trockenen oder nebelfeuchtem Tuch gereinigt werden. Das Tuch darf nicht nass sein. Es darf kein Wasser auf der Fläche zurückbleiben.

Ist doch Feuchtigkeit auf der Fläche verblieben, dann reiben Sie sofort mit einem trockenen Tuch nach. Benutzen Sie keine Reinigungsmittel, scheuern Sie nicht lange auf einer Stelle, sonst verändert sich der Glanz, und der Fleck tritt noch stärker hervor.



Regelmäßiges Entstauben



Festen Schmutz mit Schleifvlies abreiben

Schmutz entfernen

Fester Schmutz an Holzteilen, wie etwa Schweißreste vom häufigen Anfassen an Holzgriffen, Stuhlrücken oder Gummibrieb von Schuhsohlen an Tischbeinen können mit einem Schleifvlies abgerieben werden.

Dabei sollten Sie längs zur Holzrichtung vorsichtig abreiben. Hierdurch entfernen Sie die obere Oberflächenschicht, welche die Verschmutzung enthält. Um anschließend wieder einen gleichmäßigen Glanz zu erhalten, polieren Sie die gereinigte Fläche nur mit dem Pflegemittel aus dem Hartmann Pflegeset. (Bei anderen Pflegemitteln müssen diese an einer nicht sichtbaren Stelle auf Eignung geprüft werden!) Auch bei Flächen, die Sie häufig feucht abreiben, sollte von Zeit zu Zeit das Pflegemittel aufgetragen werden, da mit dem Abreiben auch immer etwas von der Oberflächenschicht abgetragen wird. Flächen, die nicht besonders strapaziert werden, brauchen nie aufgearbeitet werden.



**Bei nicht vorschriftsmäßiger und/oder nicht fachmännischer Montage
/ Durchführung wird bei Personen- oder Sachschäden
keinerlei Haftung übernommen.**



CAYA - Garderoben Kerneiche Umato gebürstet

Pflegeanweisung

Pflege der Glasoberfläche

Klar - Glasflächen

Verwenden Sie bei der Reinigung von Glas immer sauberes Wasser um einen Scheuereffekt durch Schmutzpartikel zu vermeiden. Zum reinigen sind weiche, saubere Tücher geeignet. Unterstützt werden kann die Reinigungswirkung durch den Einsatz weitgehend ph-neutraler Reinigungsmittel oder handelsüblicher Glasreiniger.

Handelt es sich bei den Verschmutzungen um Fett (z.B. Fingerabdrücke), so kann für die Reinigung auf ein handelsübliches Lösungsmittel wie Spiritus zurückgegriffen werden.

Satinato - Glasflächen

Eine Glasscheibe mit einer Oberflächenveredelung in Satinato (geätzt) ist verfahrenstechnisch bedingt nach der Herstellung schmutzanfälliger. Bei diesem Herstellungsverfahren wird das Glas durch Ätzung undurchsichtig mattiert. Bei der Pflege von Satinato- oder sandgestrahlten Gläsern sind für eine dauerhafte und gleichmäßige Oberfläche einfache aber wichtige Richtlinien zu beachten:

1. Reinigen Sie die Satinato - Glasflächen nur mit einem nebelfeuchten, weichen, fuselfreien sowie sauberen und farblosen (weiß) Baumwolltuch.
2. Die Glasflächen nie punktuell sondern immer großflächig reinigen. Dadurch wird verhindert, dass durch das Reiben beim Putzvorgang der auf der Glasoberfläche befindliche Staub, Sand und sonstige Verunreinigungen Kratzer entstehen.
3. Beim Entfernen von Fett (Fingerabdrücken u.ä.) einen vom Fachmann empfohlenen Reiniger großflächig auftragen. Auch Spirituswasser (1l Wasser auf 1Kappe Spiritus) hat sich bei diesem Reinigungsvorgang bewährt.
4. Eine eventuell auftretende Wolkenbildung oder weiße Streifen entstehen durch Abrieb von Reinigungstüchern. Diese lassen sich durch ein weiches, mit destilliertem (kalkfreiem) Wasser getränktes (nebelfeucht) Tuch entfernen. Hierbei wird vorsichtig und ohne großen Druck großflächig über die Front gewischt. Die Glasfläche erscheint nach dem Abtrocknen sauber und ohne Wolkenbildung. Vorgang bitte bei eventuell bleibender Wolkenbildung wiederholen.
5. Wasserflecken sind Kalkablagerungen (punktförmige weiße Flecken). Diese lassen sich durch Spirituswasser entfernen. Dazu ein mit Spirituswasser benetztes, weiches und sauberes Tuch großflächig über die fleckige Oberfläche wischen bis die Kalkflecken entfernt sind. Da hierbei Wolkenbildung auf der Glasoberfläche auftreten kann, diese anschließend wie unter Punkt 4 beschrieben entfernen.
6. Bitte keine Zellstofftücher oder Papiertücher benutzen, da diese einen zu starken Abrieb haben.



- Verwenden Sie zur Reinigung von Glas nur ein nebelfeuchtes, weiches, fuselfreies sowie sauberes und farbloses (weißes) Baumwolltuch.
- Achten Sie beim Reinigen darauf, dass zwischen den aufgeklebten Gläsern und der Trägerplatte kein Wasser und / oder Reinigungsmittel gelangt.
- Die Holzflächen dürfen nicht mit einem Reinigungsmittel in Kontakt treten.
- Zur Reinigung dürfen keine alkalischen Laugen oder Säuren verwendet werden.
- Um Kratzerbildung zu vermeiden, dürfen zur Reinigung der Glasflächen keine Werkzeuge und Hilfsmittel wie Spatel, Stahlwolle oder Rasierklingen verwendet werden.
- Ein Reinigungsmittel darf die Oberfläche nicht erkennbar angreifen! Prüfen Sie das Mittel zuvor an einer unsichtbaren Stelle auf Eignung.



Pflege der Metallteile

Verwenden Sie zur Pflege von Metallteilen einen ph-neutralen Reiniger. Zur Reinigung dürfen keine alkalischen Laugen oder Säuren verwendet werden.

Prüfen Sie das Reinigungsmittel an einer unsichtbaren Stelle auf Eignung.

Vermeiden Sie bei der Reinigung den Kontakt mit der Holzoberfläche.

Zur Reinigung dürfen keine Hilfsmittel wie Spachtel oder Stahlwolle verwendet werden. Hierdurch kann es zu Kratzerbildung kommen.



**Bei nicht vorschriftsmäßiger und/oder nicht fachmännischer Montage
/ Durchführung wird bei Personen- oder Sachschäden
keinerlei Haftung übernommen.**

